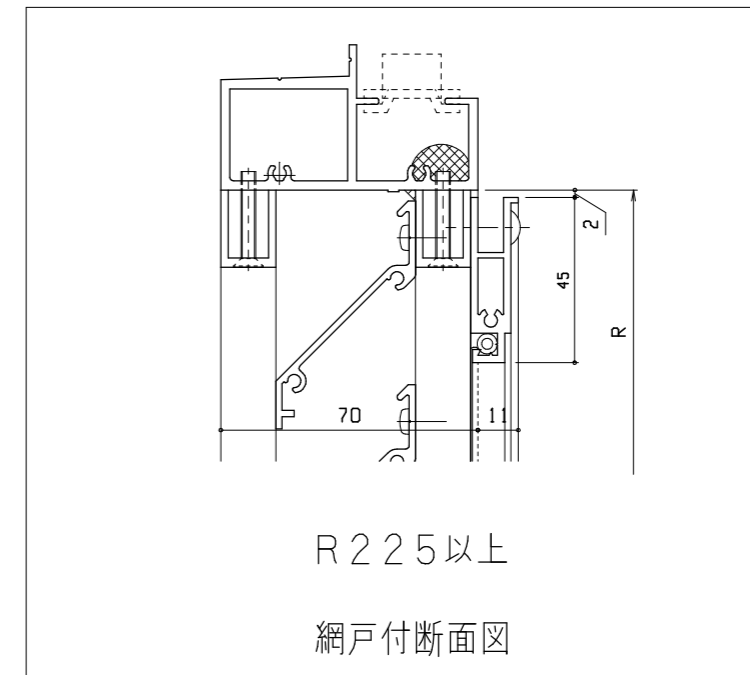
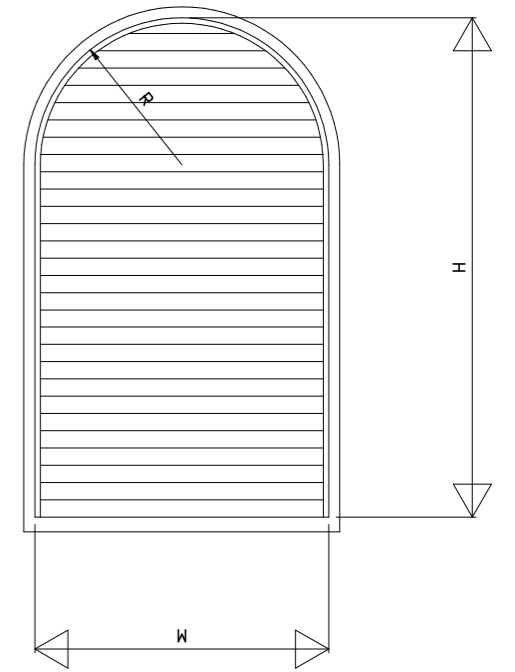
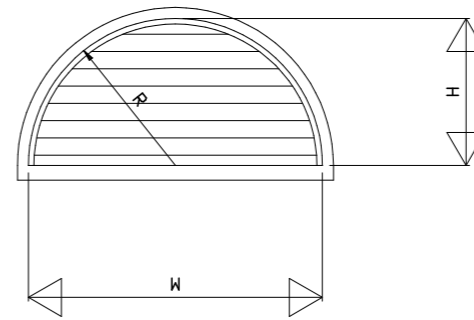
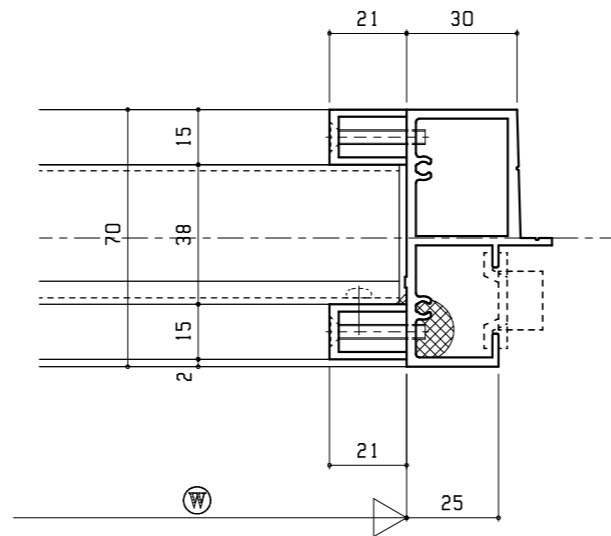
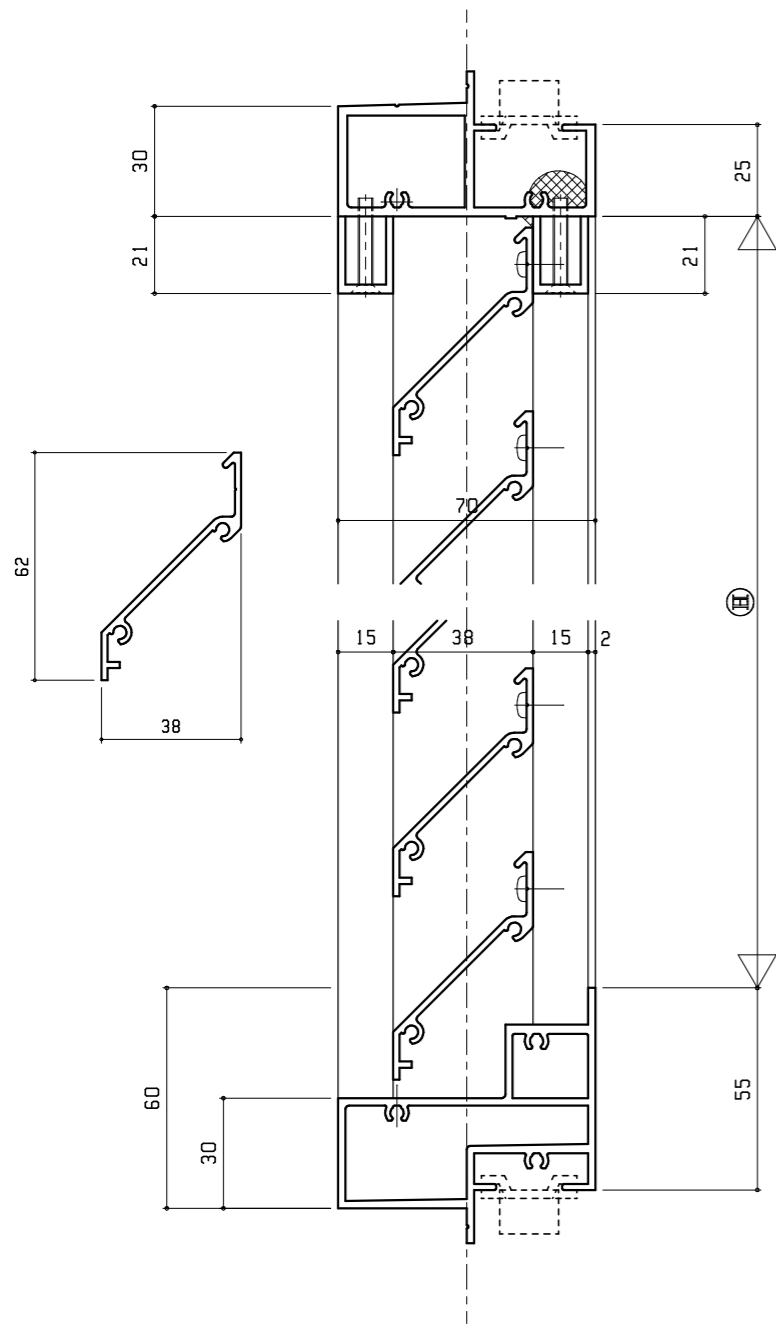


製作制限 R
R = 250 以上



● 羽根ピッチ最大 50 mm (開口率 32%)

● 防虫網の取付けができます。

※ W ≥ 900 の場合は内部にガラリ補強材及び網戸補強材が入ります。

御設計	御施工

御設計	受領
御施工	

工事名	アーチ形ガラリ窓【ビル用面付】
図面名	70見込

尺度	作成	照査

