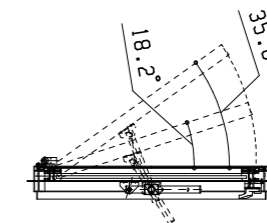
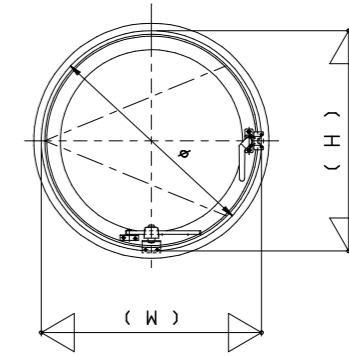
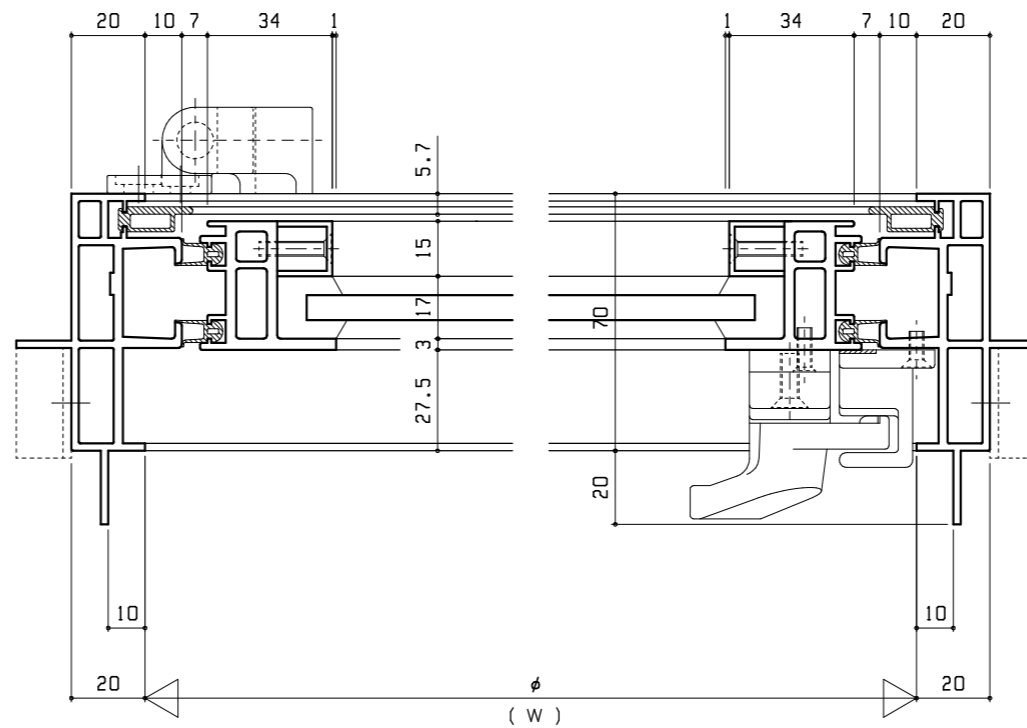
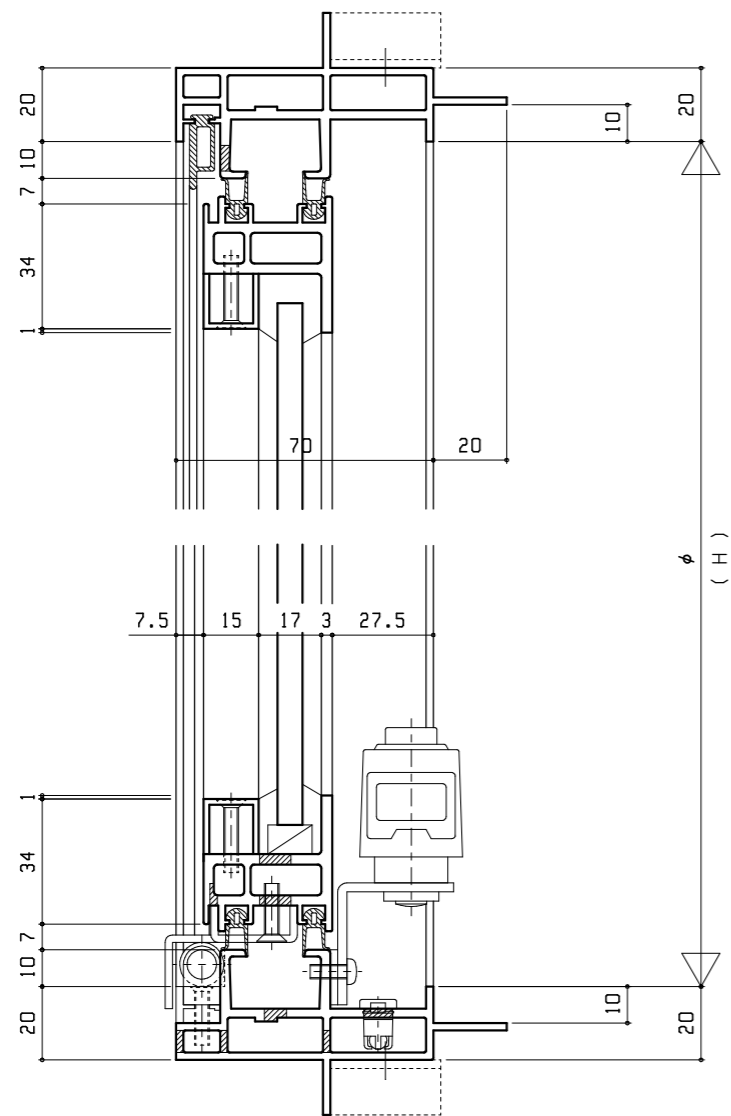


製作制限寸法  
 $600 \leq \phi \leq 700$



- 金 具 カムラッチハンドル・・・ダイキャスト  
 気 密 材・・・クロロブレン  
 丁 番・・・ステンレス  
 調 整 器・・・ステンレス
- 開き角度2段階調整(調整器)
- 内観で右突出しを標準とします。

|  |
|--|
|  |
|  |
|  |
|  |

|         |        |
|---------|--------|
| 御設計<br> | 受領<br> |
| 御施工<br> |        |

年月日

工事名  
円形片開き窓【ビル用面付】

図面名  
70見込 シングル

注  
番

| 尺 度 | 作 成 | 照 査 |
|-----|-----|-----|
|     |     |     |
|     |     |     |
|     |     |     |

