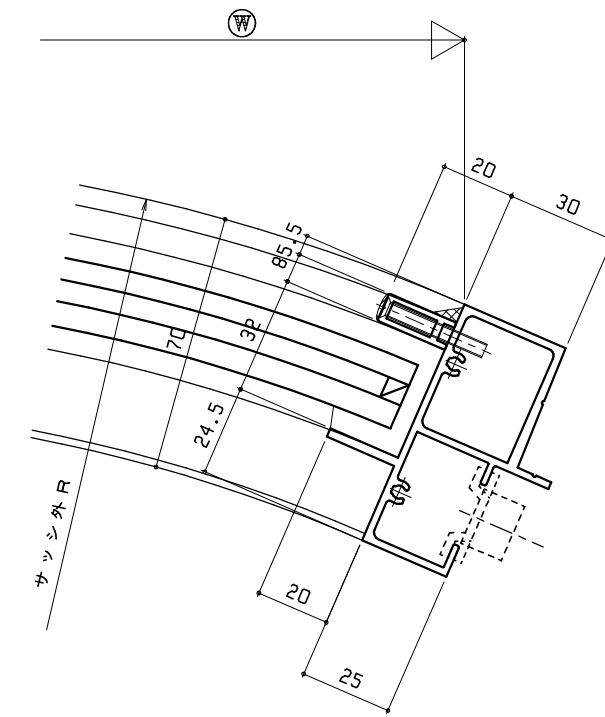
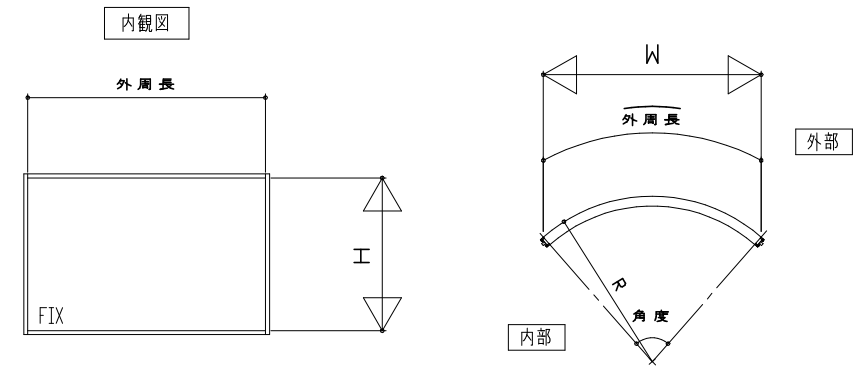
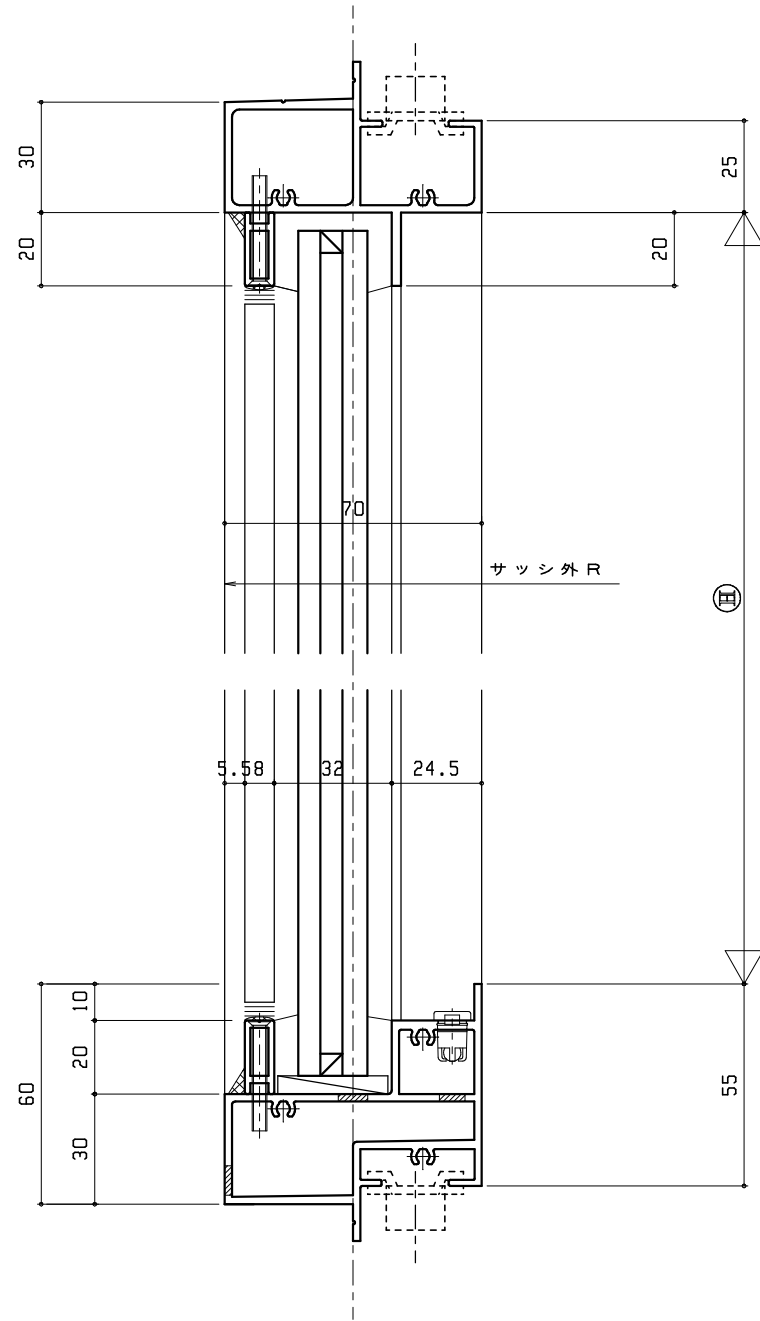


製作制限寸法
サッシ外R500以上



御設計	御施工

御設計	御施工

受領	年月日

工事名	平面アールFIX窓【面付】
図面名	70見込 ペア
注	番

尺度	作成	照査

