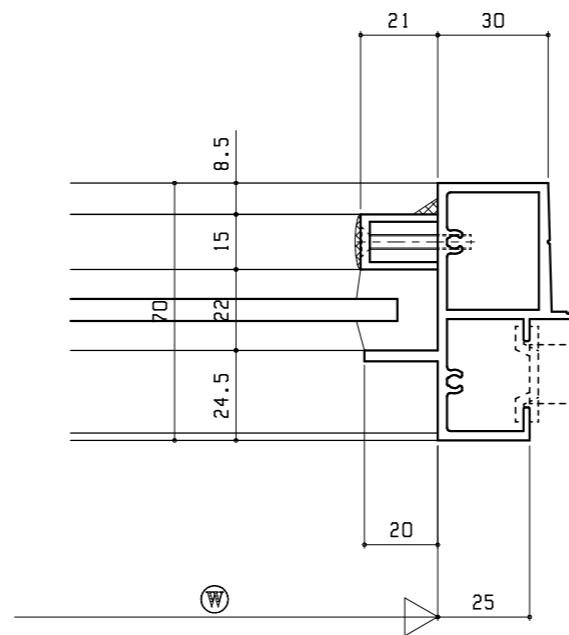
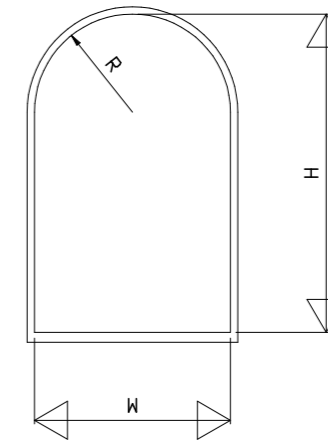
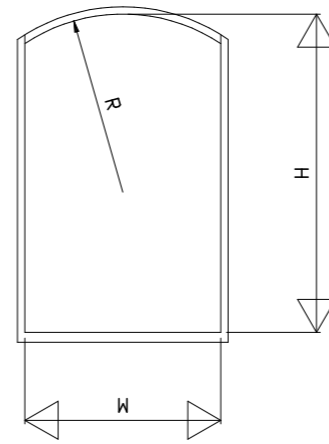
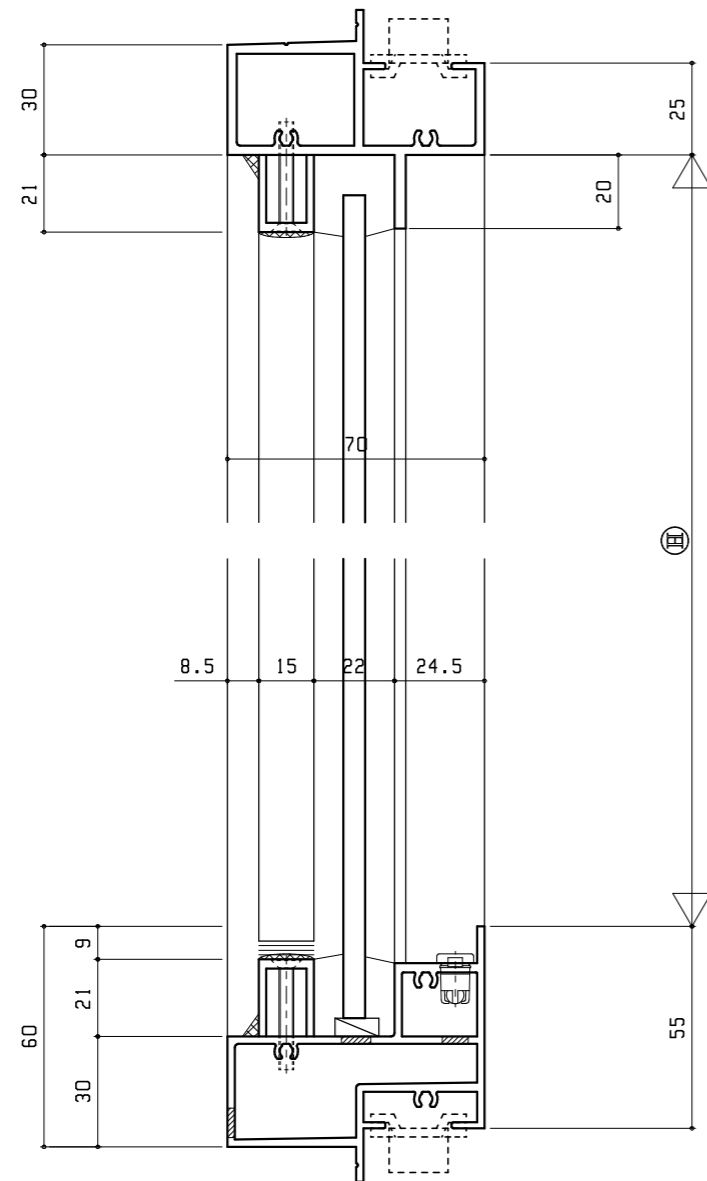


製作制限寸法  
R250以上



■性能

|      |              |
|------|--------------|
| 耐風圧性 | S-7 <3600Pa> |
| 気密性  | A-4 <2等級線>   |
| 水密製  | W-5 <500Pa>  |

