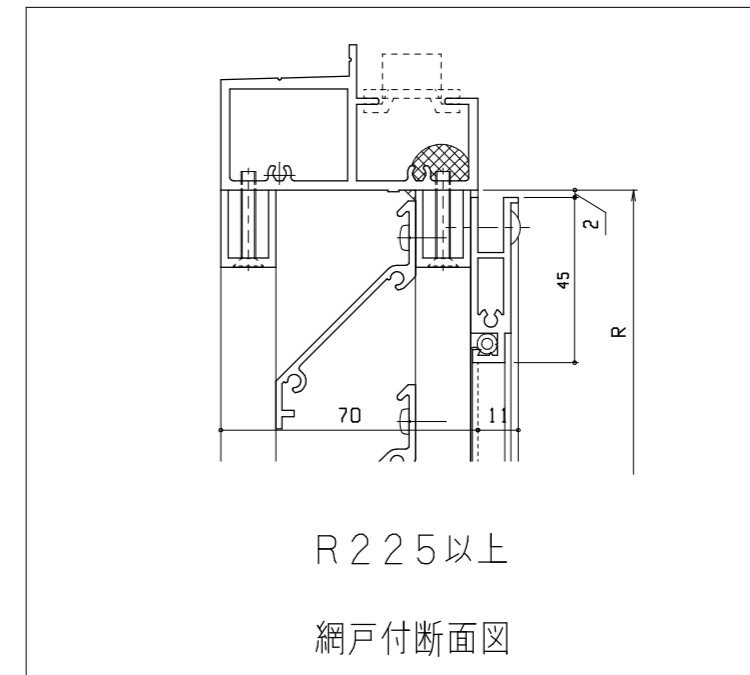
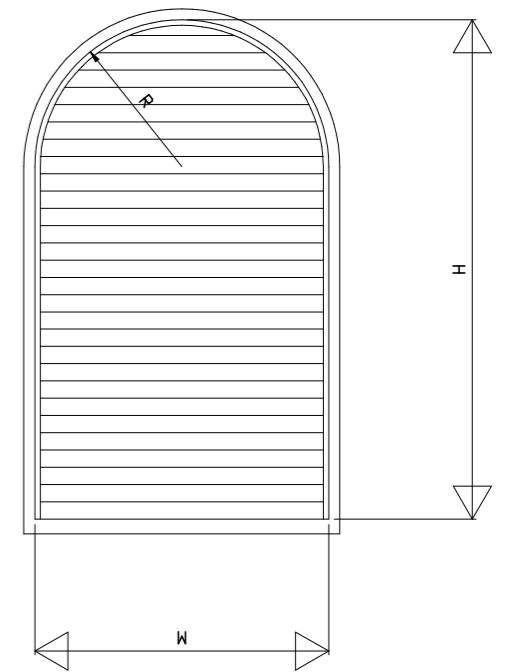
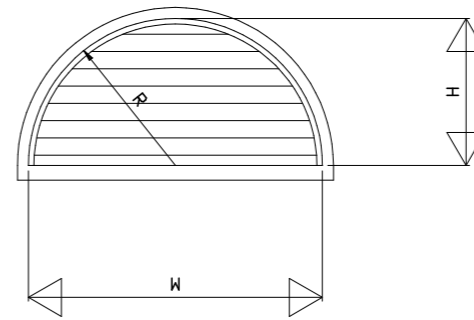
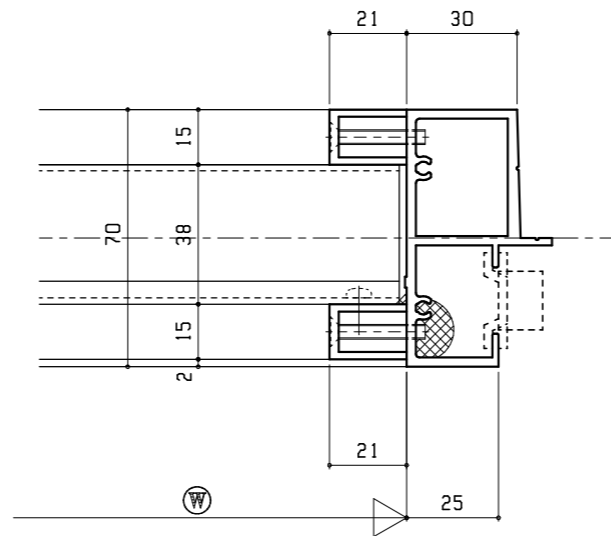
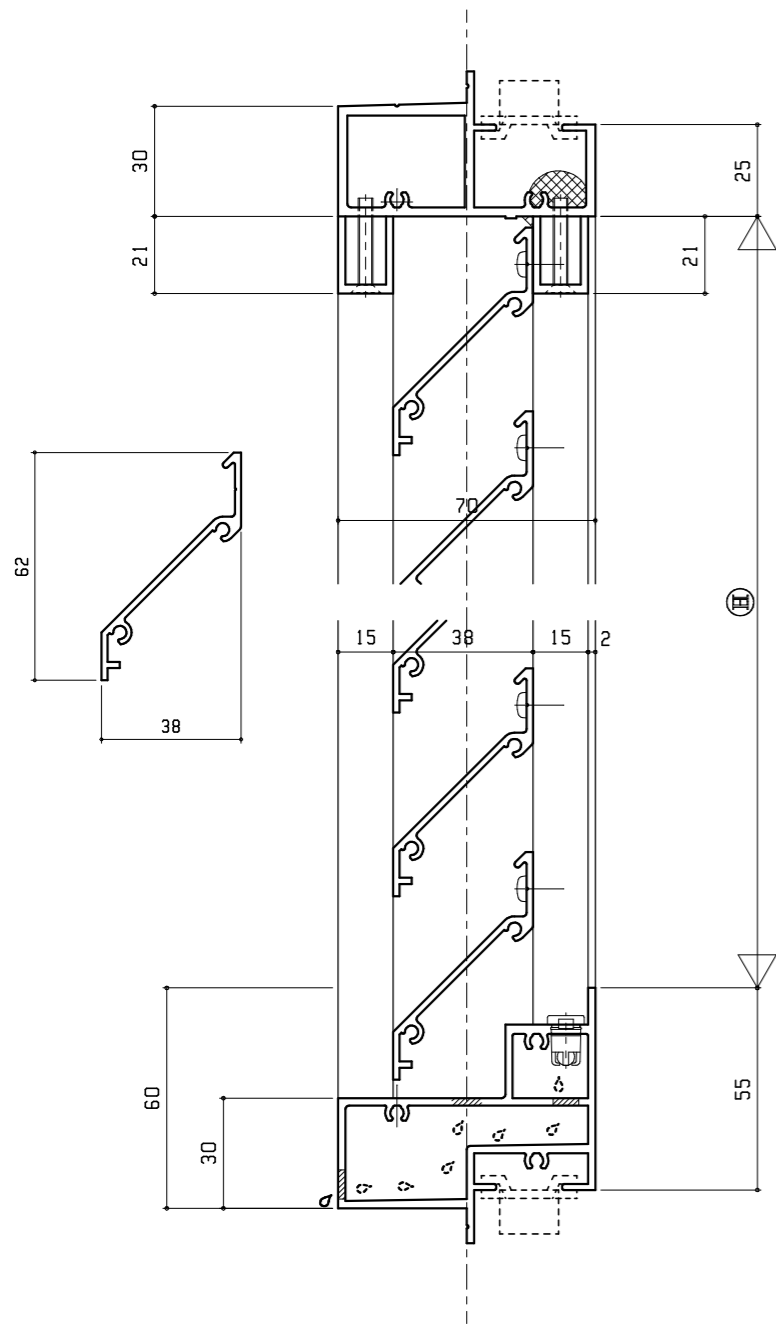


製作制限 R  
R = 250 以上



●羽根ピッチ最大50mm（開口率32%）

●防虫網の取付けができます。

※W ≥ 900 の場合は内部にガラリ補強材及び網戸補強材が入ります。

御設計	御施工

御設計	受領
御施工	

	年月日

工事名	アーチ形ガラリ窓【ビル用面付】
図面名	70見込
注	
番	

尺度	作成	照査

