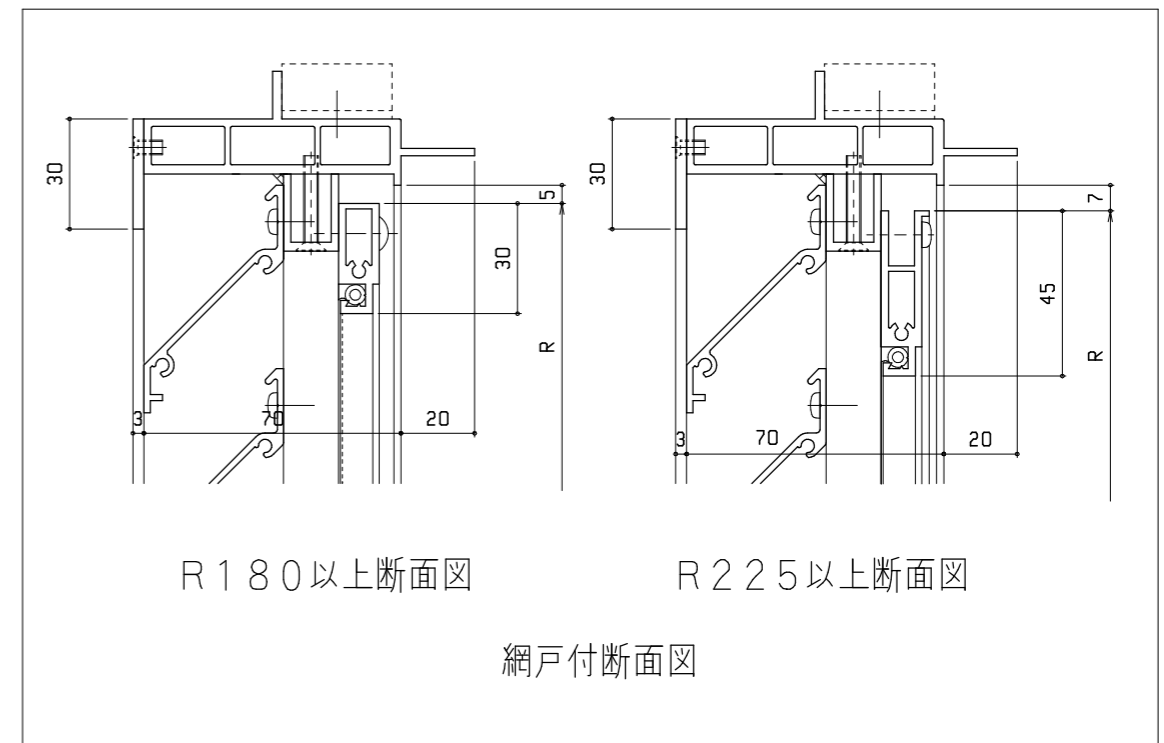
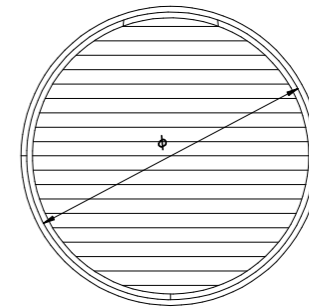
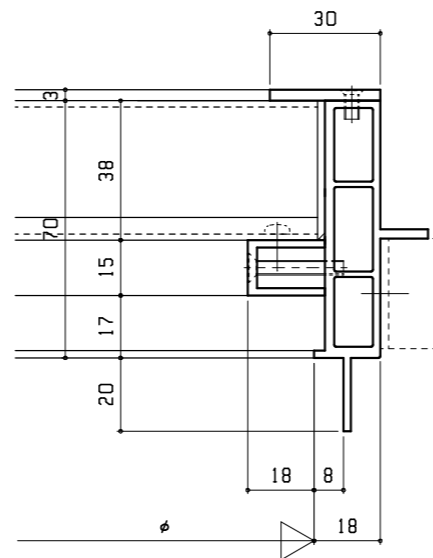
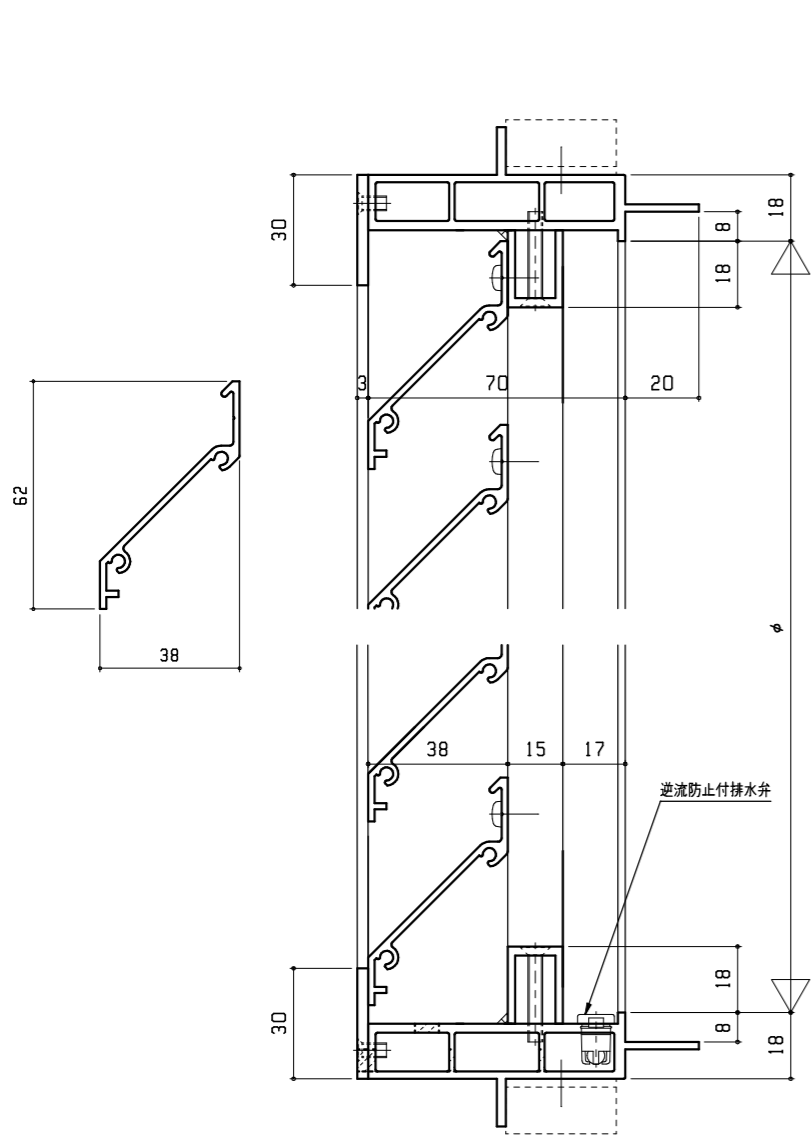


製作制限寸法  
 $320 \leq \phi \leq 2100$



- 羽根ピッチ最大50mm（開口率32%）
- 防虫網の取付けができます。
- ※  $\phi \geq 900$  の場合は内部にガラリ補強材及び網戸補強材が入ります。


御設計		受領	
御施工			


工事名	円形ガラリ窓【ビル用面付】	
図面名	70見込	注

尺度	作成	照査

