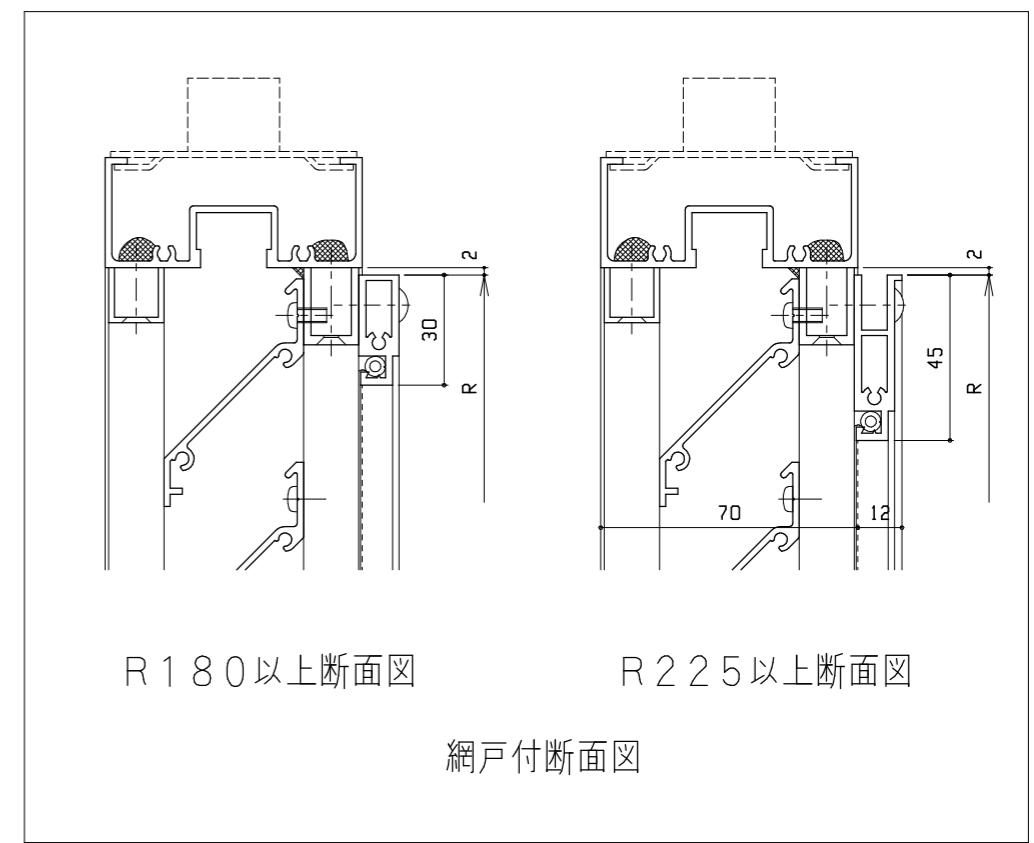
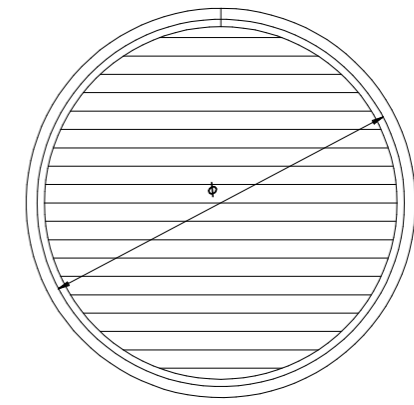
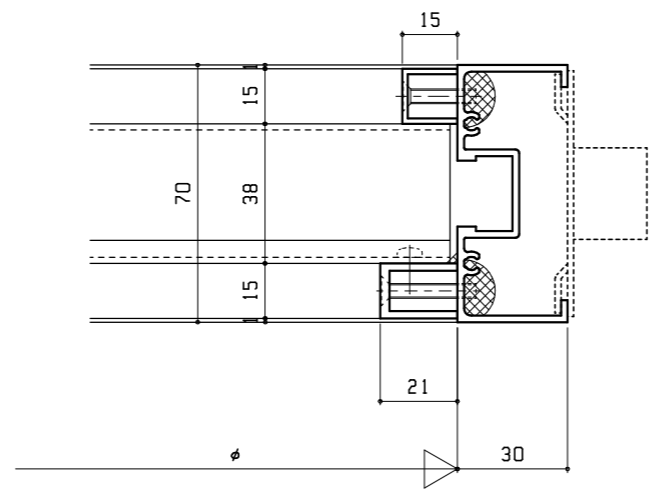
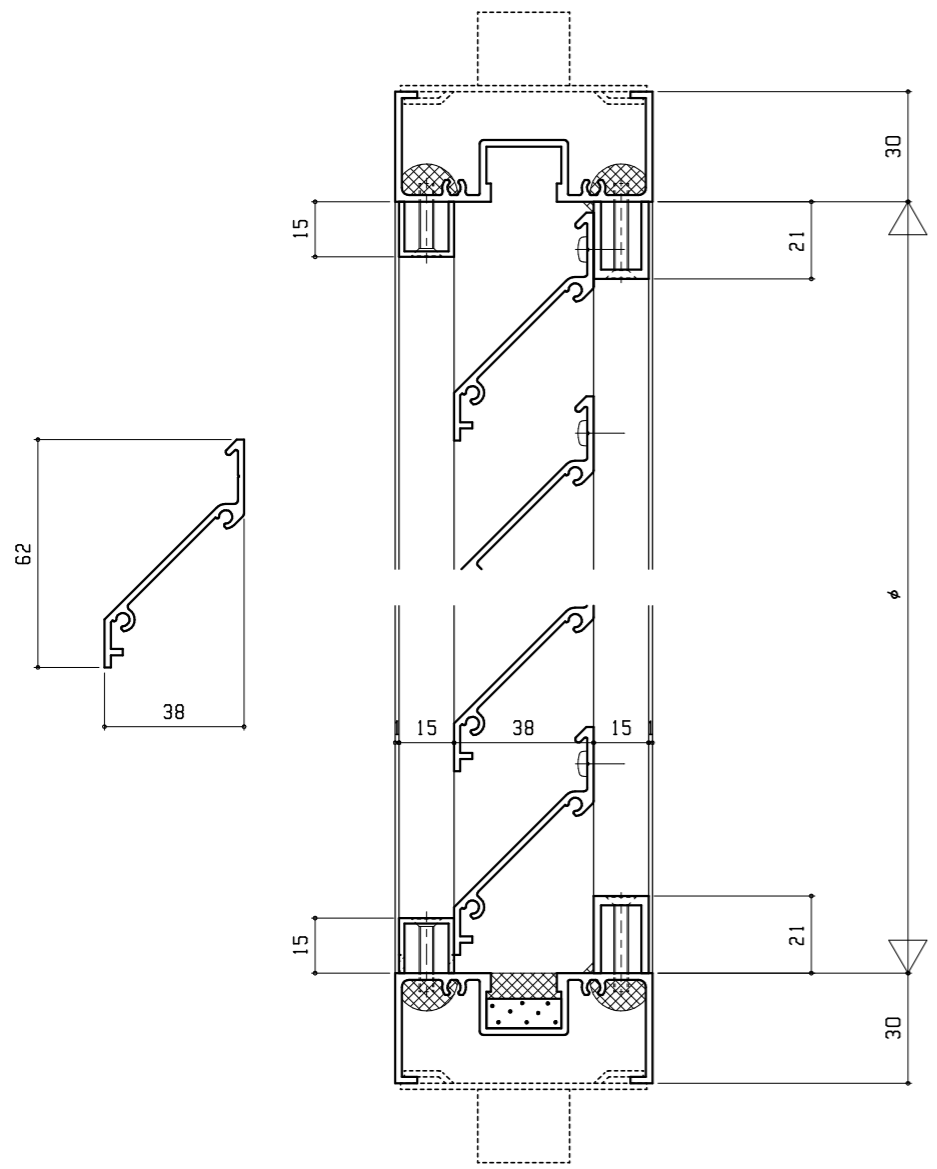


製作制限寸法  
 $\phi 600$ 未満 ( $\phi 360 \leq \phi \leq \phi 599$ )



- 羽根ピッチ最大50mm(開口率32%)
- 防虫網の取付けができます。
- ※ $\phi \geq 900$ の場合は内部にガラリ補強材及び網戸補強材が入ります。



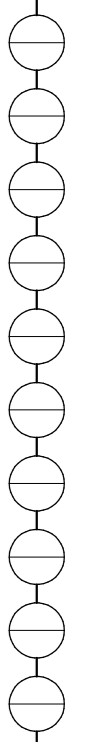
▲	
▲	
▲	
▲	

御設計	殿
御施工	殿

受領	年月日
----	-----

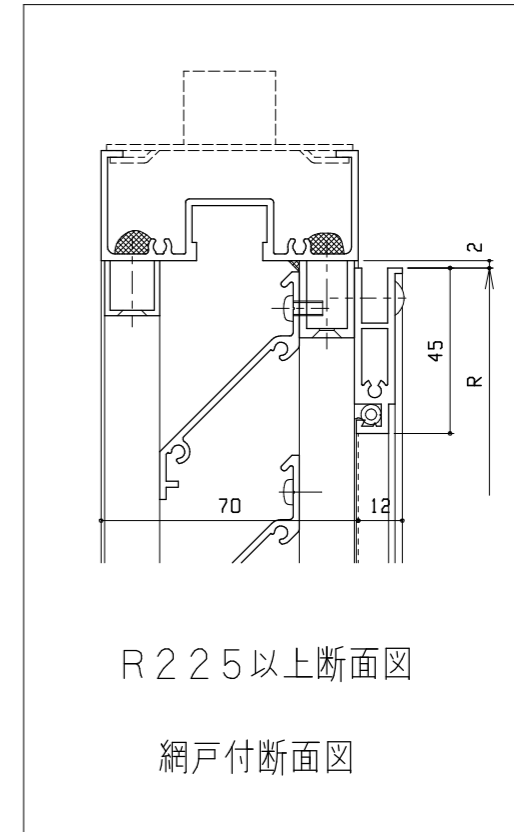
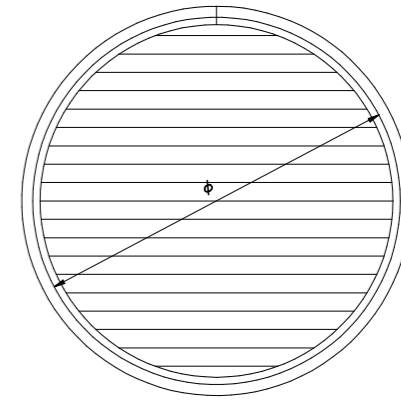
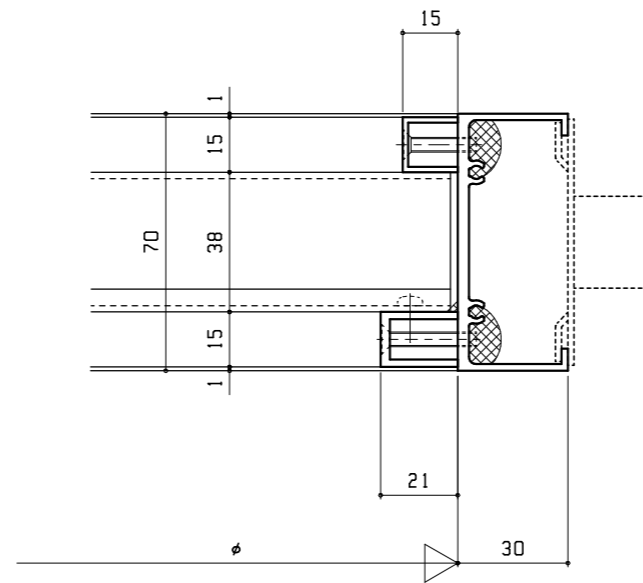
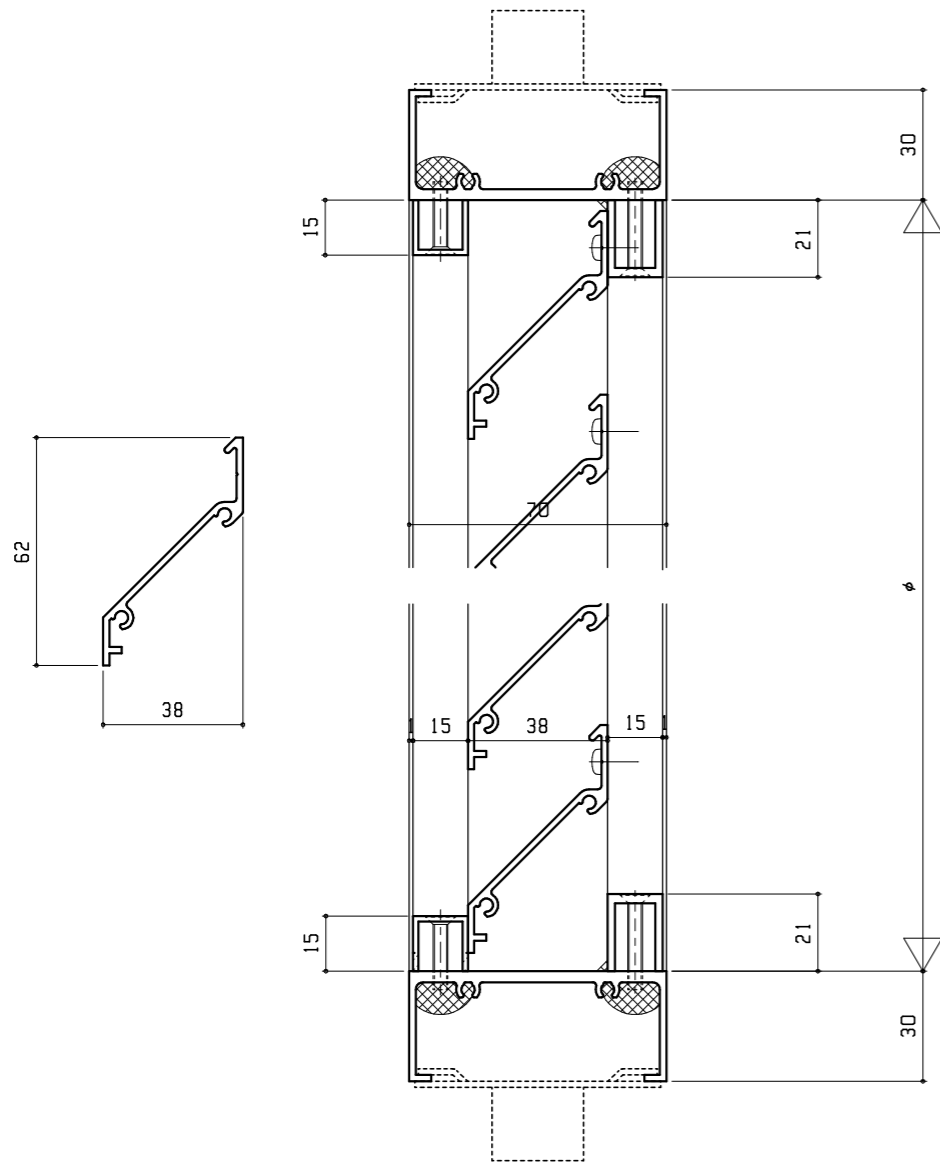
工事名	円形ガラリ窓
図面名	70見込

尺度	作成	照査
・	・	・
・	・	・



製作制限寸法

$\phi 600 \leq \phi \leq \phi 1600$



R225以上断面図

網戸付断面図

●羽根ピッチ最大50mm（開口率32%）

●防虫網の取付けができます。

※φ≥900の場合は内部にガラリ補強材及び網戸補強材が入ります。

御設計	御施工

御設計	受領
御施工	


工事名	円形ガラリ窓

尺度	作成	照査

