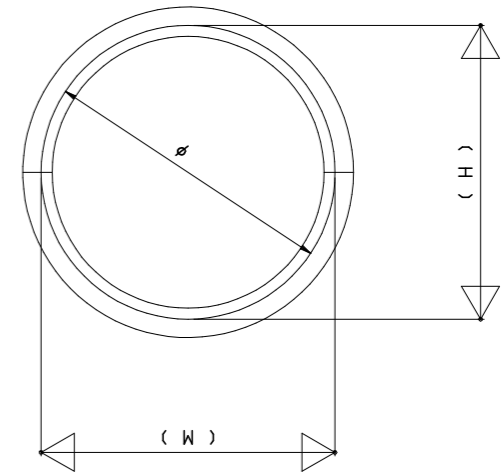
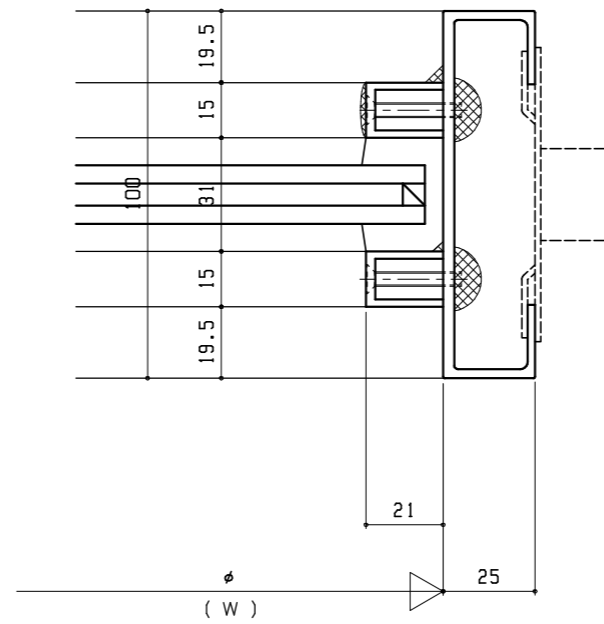
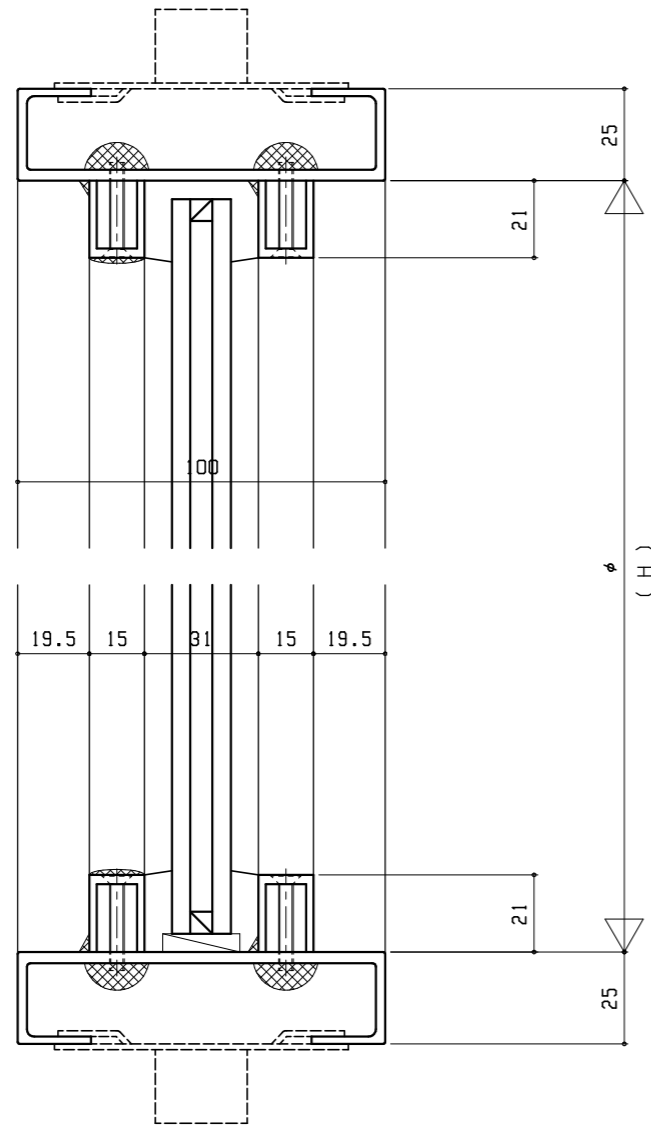


製作制限寸法

$\phi 380 \cdot \phi 400 \cdot \phi 420、\phi 450 \leq \phi 1600$



▲	
▲	
▲	
▲	

御設計	股
御施工	股

受領	年月日
----	-----

工事名	円形F1x窓
図面名	100見込 ベア
注	番

尺度	作成	照査
・		
・		

