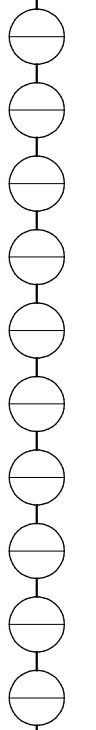
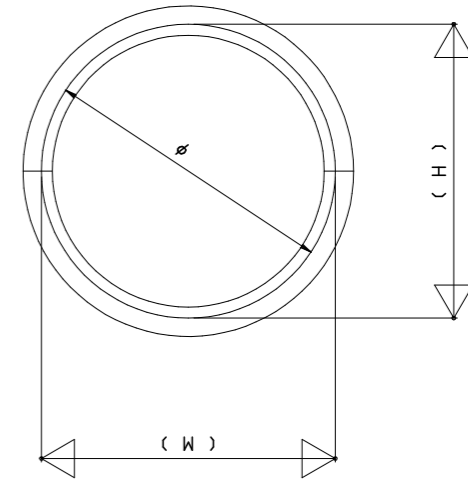
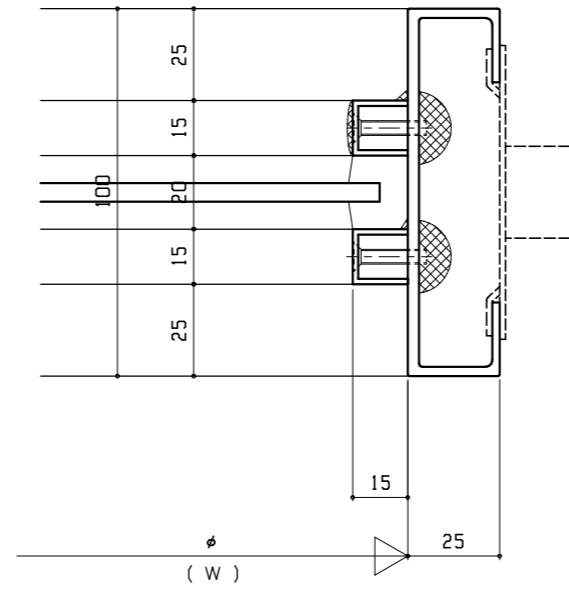
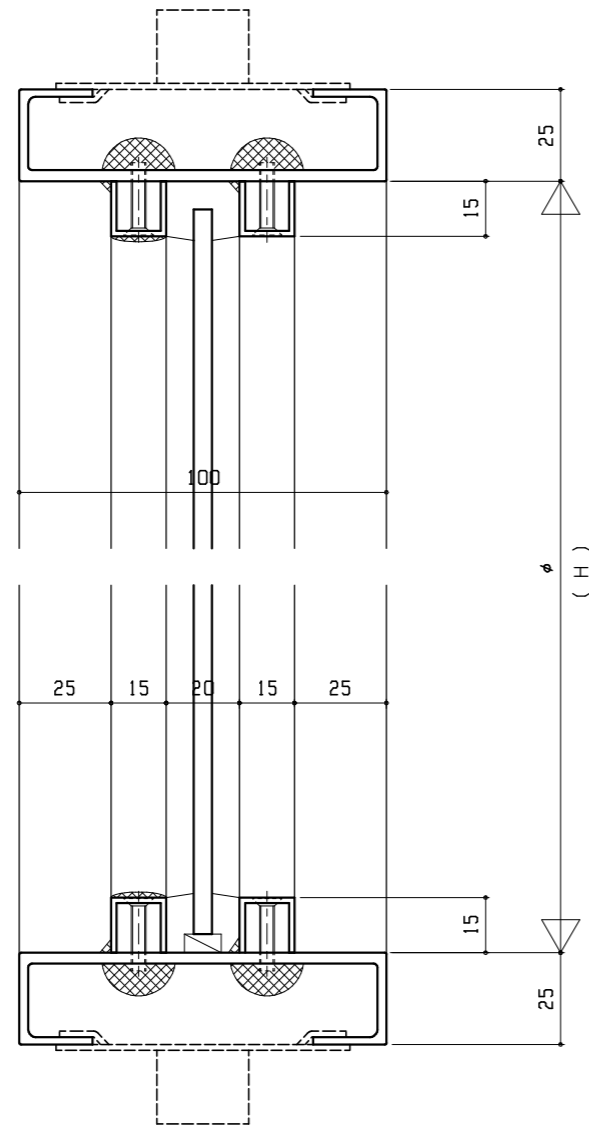


製作制限寸法

$\phi 380 \cdot \phi 400 \cdot \phi 420、\phi 450 \leq \phi 1600$



御設計		受領	
御施工			

工事名	円形F1×窓
図面名	100見込 シングル
	注
	番

尺度	作成	照査	