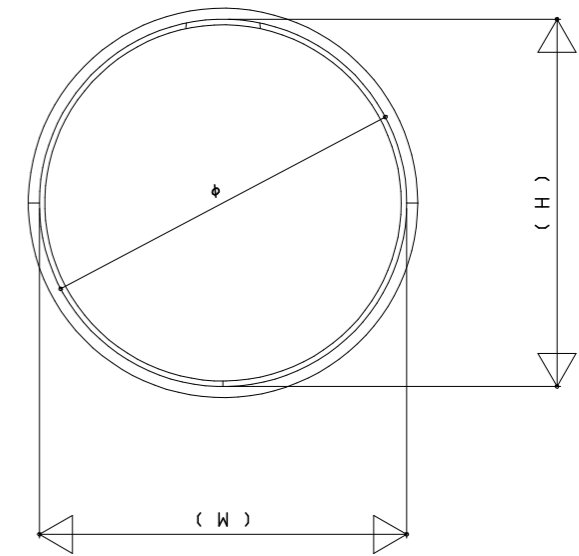
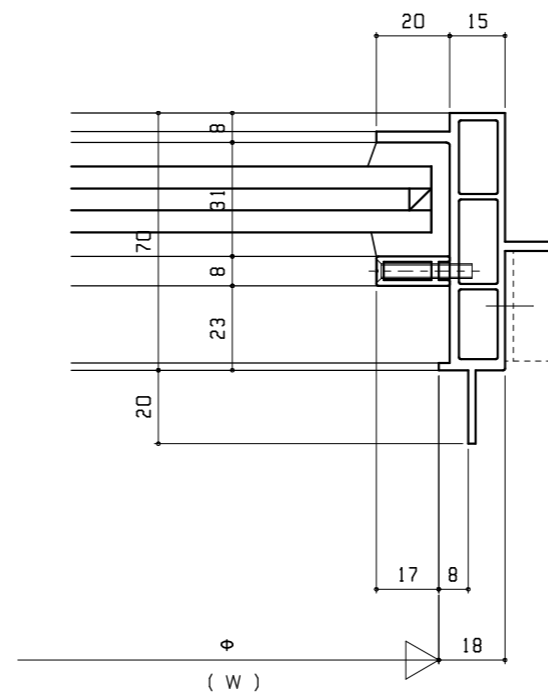
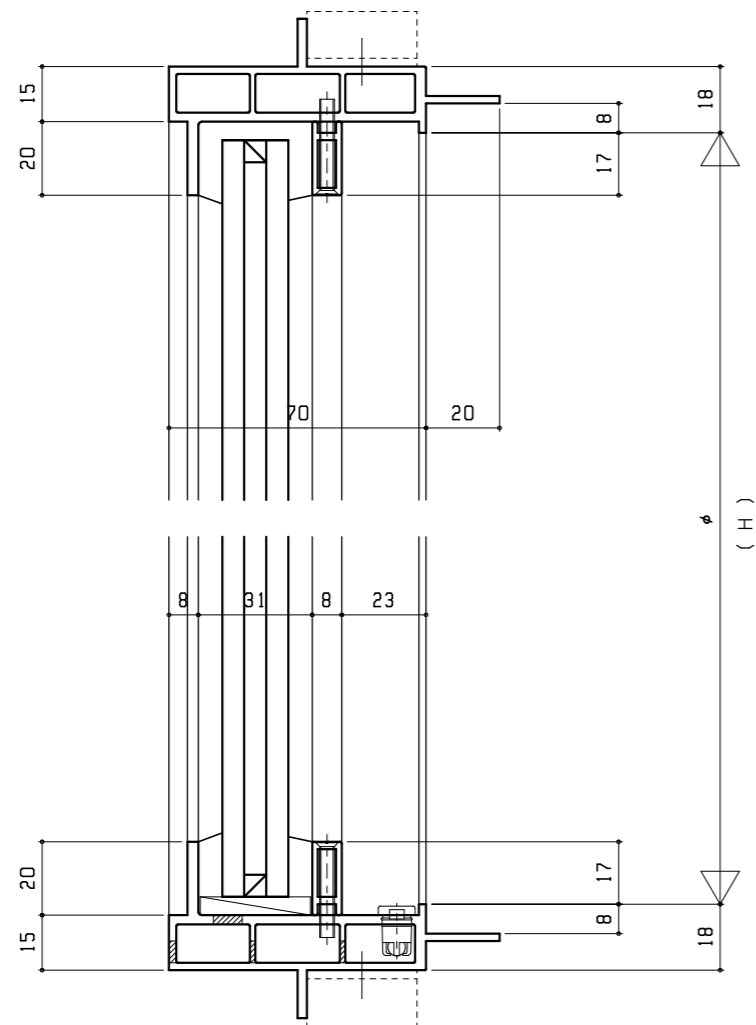


製作制限寸法

$200 \leq \phi \leq 2100$

※200φ～320φまではジョイント部工場溶接ビート残しの為、
 表面処理は焼付塗装のみとなります。



■ 性能

耐風圧性	S-3	<1600Pa>
気密性	A-4	<2等級線>
水密製	W-5	<500Pa>
遮音性	T-2	<T-2等級線>

