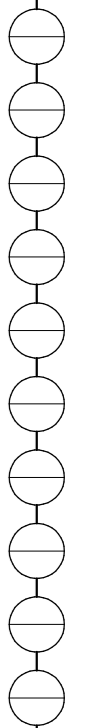
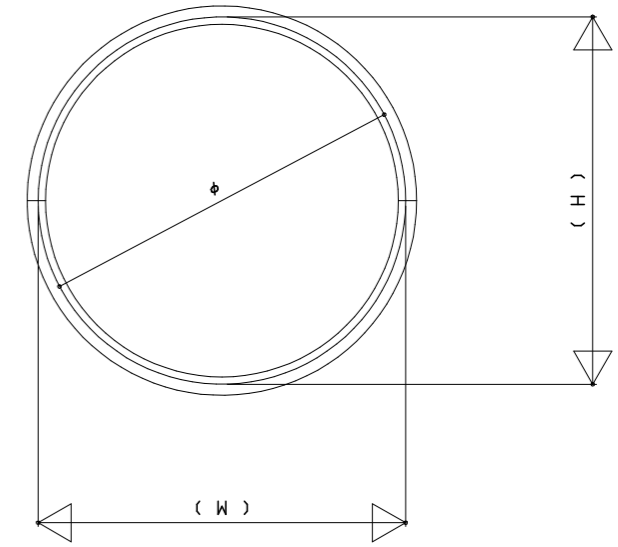
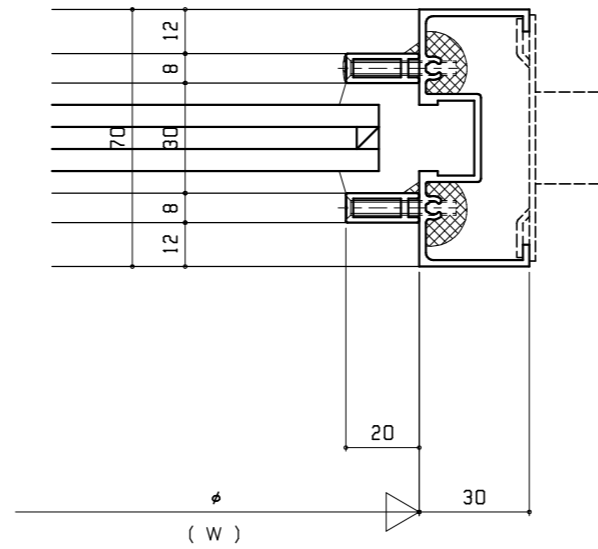
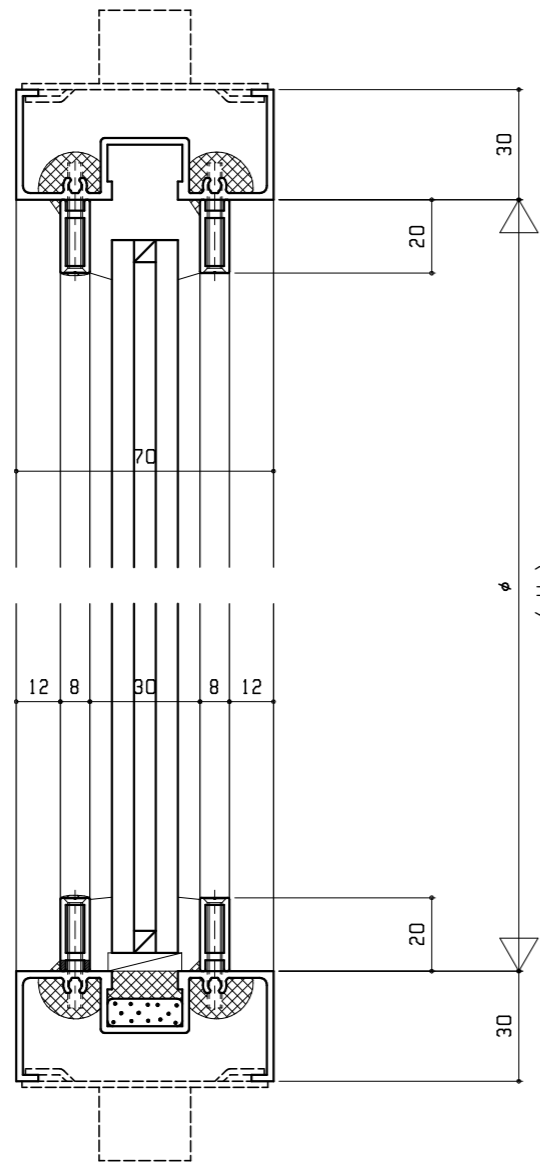


製作制限寸法
 $\phi 600$ 未満 ($360 \leq \phi \leq 599$)



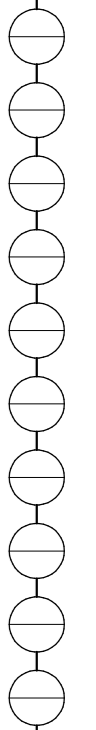
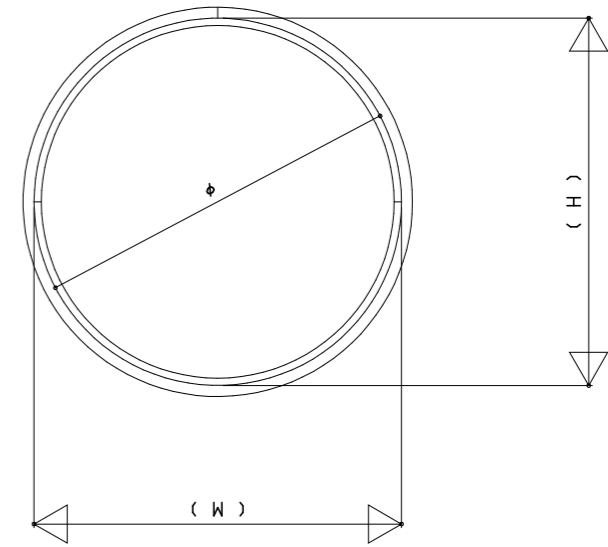
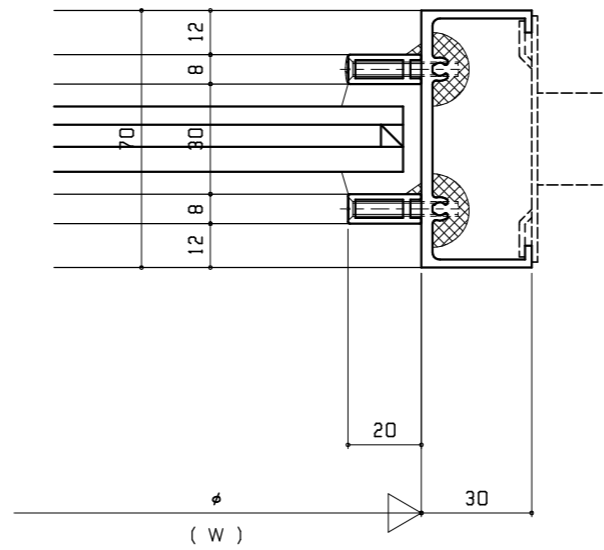
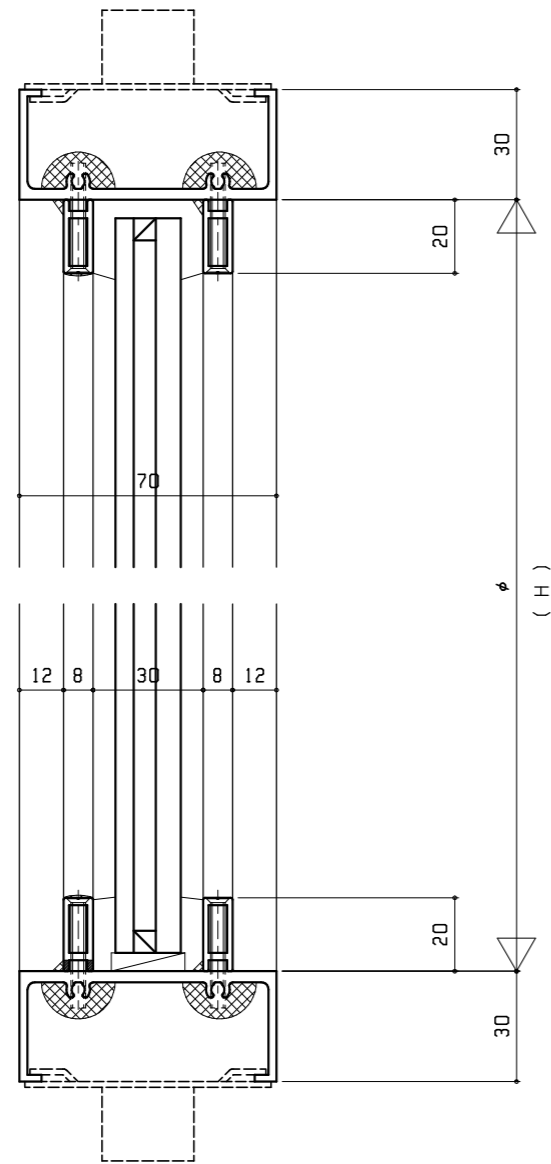
御設計		
御施工		

受領		
		年月日

工事名	円形嵌め殺し窓【内外押縁】	
図面名	70見込	ペア
	注	

尺度	作成	照査

製作制限寸法
 $\phi 600 \leq \phi \leq 1600$



御設計		受領	
御施工			

年月日

工事名	円形嵌め殺し窓【内外押縁】
図面名	70見込 ペア
注	

尺度	作成	照査	