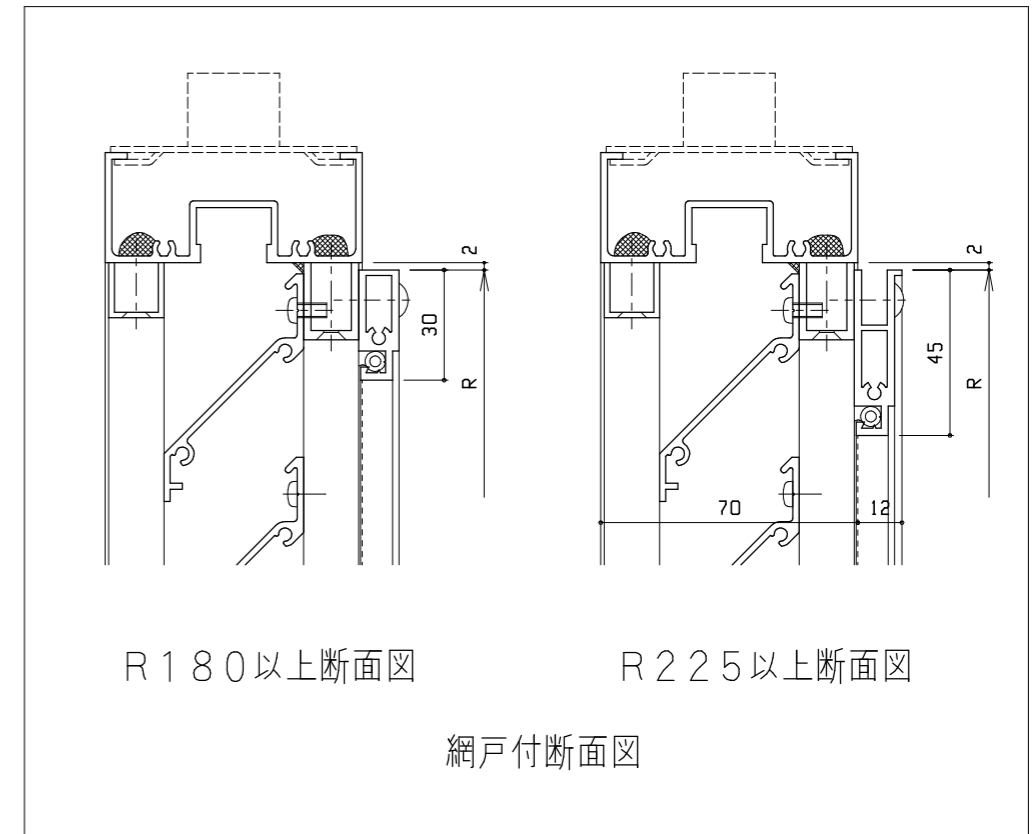
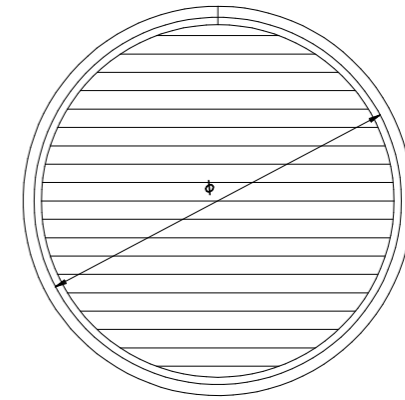
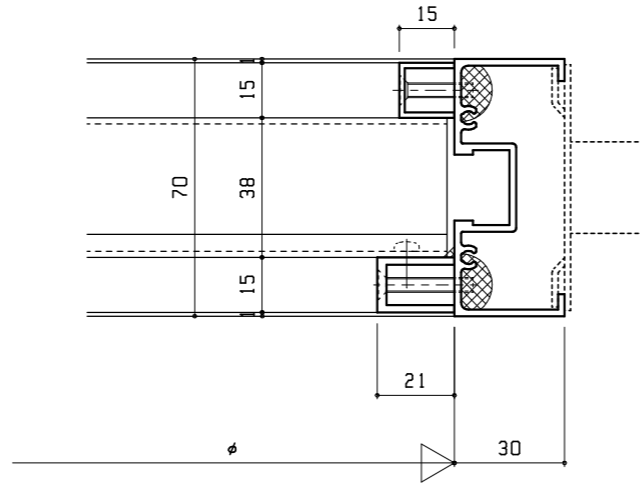
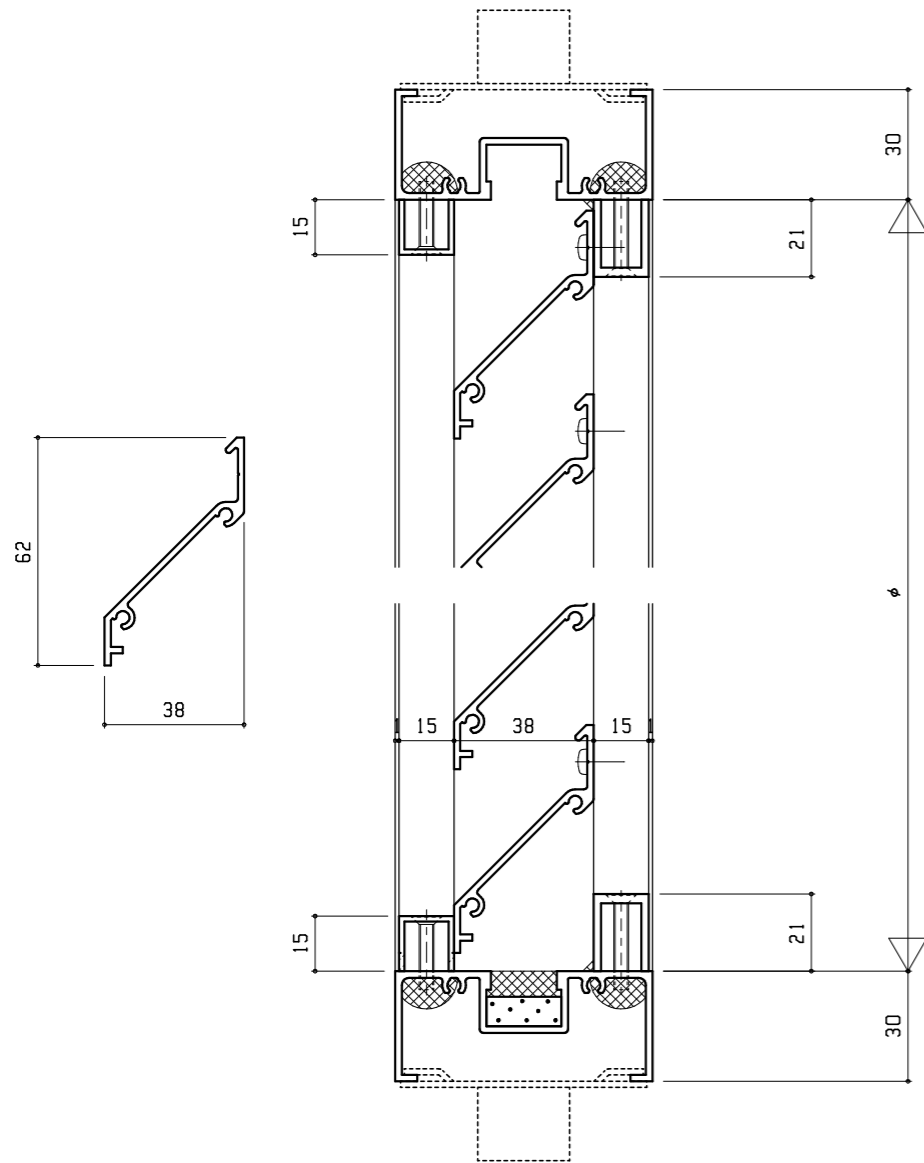


製作制限寸法

φ600未満 (φ360 ≤ φ ≤ φ599)



●羽根ピッチ最大50mm (開口率32%)

●防虫網の取付けができます。

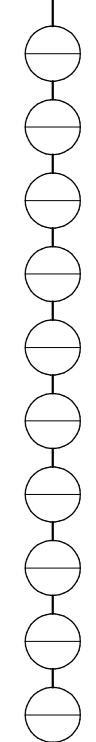
※φ ≥ 900の場合は内部にガラリ補強材及び網戸補強材が入ります。

御設計	御施工

受領	

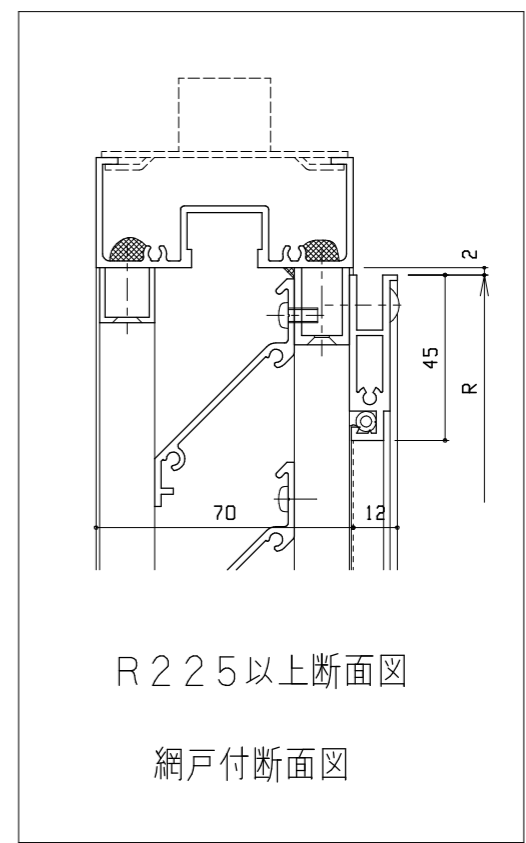
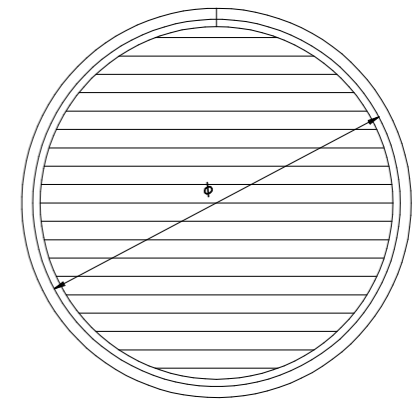
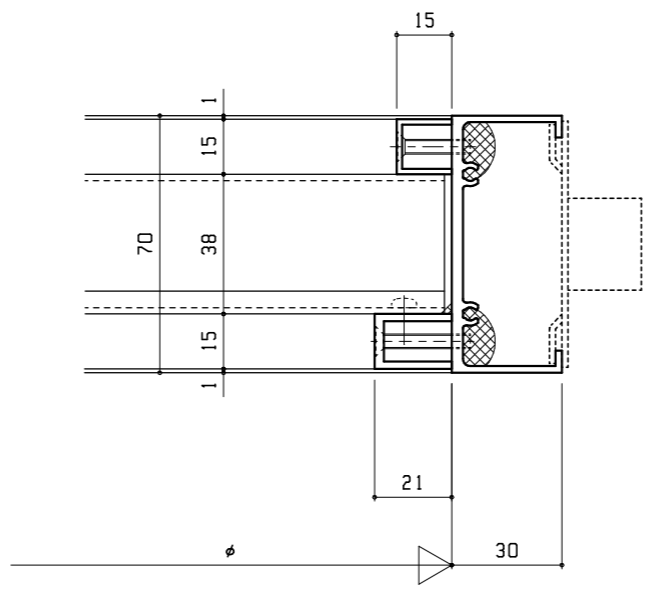
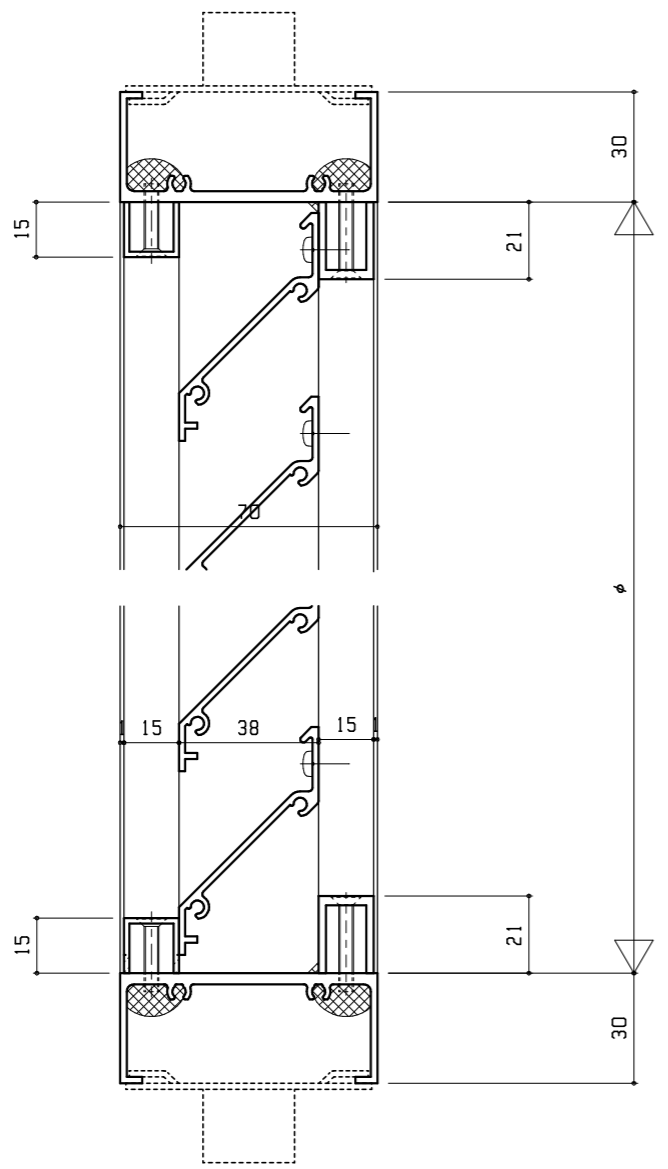
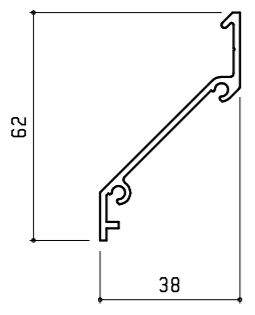
工事名	円形ガラリ窓

尺度	作成	照査



製作制限寸法

$\phi 600 \leq \phi \leq \phi 1600$



R225以上断面図
網戸付断面図

- 羽根ピッチ最大50mm（開口率32%）
- 防虫網の取付けができます。
- ※ $\phi \geq 900$ の場合は内部にガラリ補強材及び網戸補強材が入ります。

御設計	御施工

受領	

工事名	円形ガラリ窓

尺度	作成	照査

