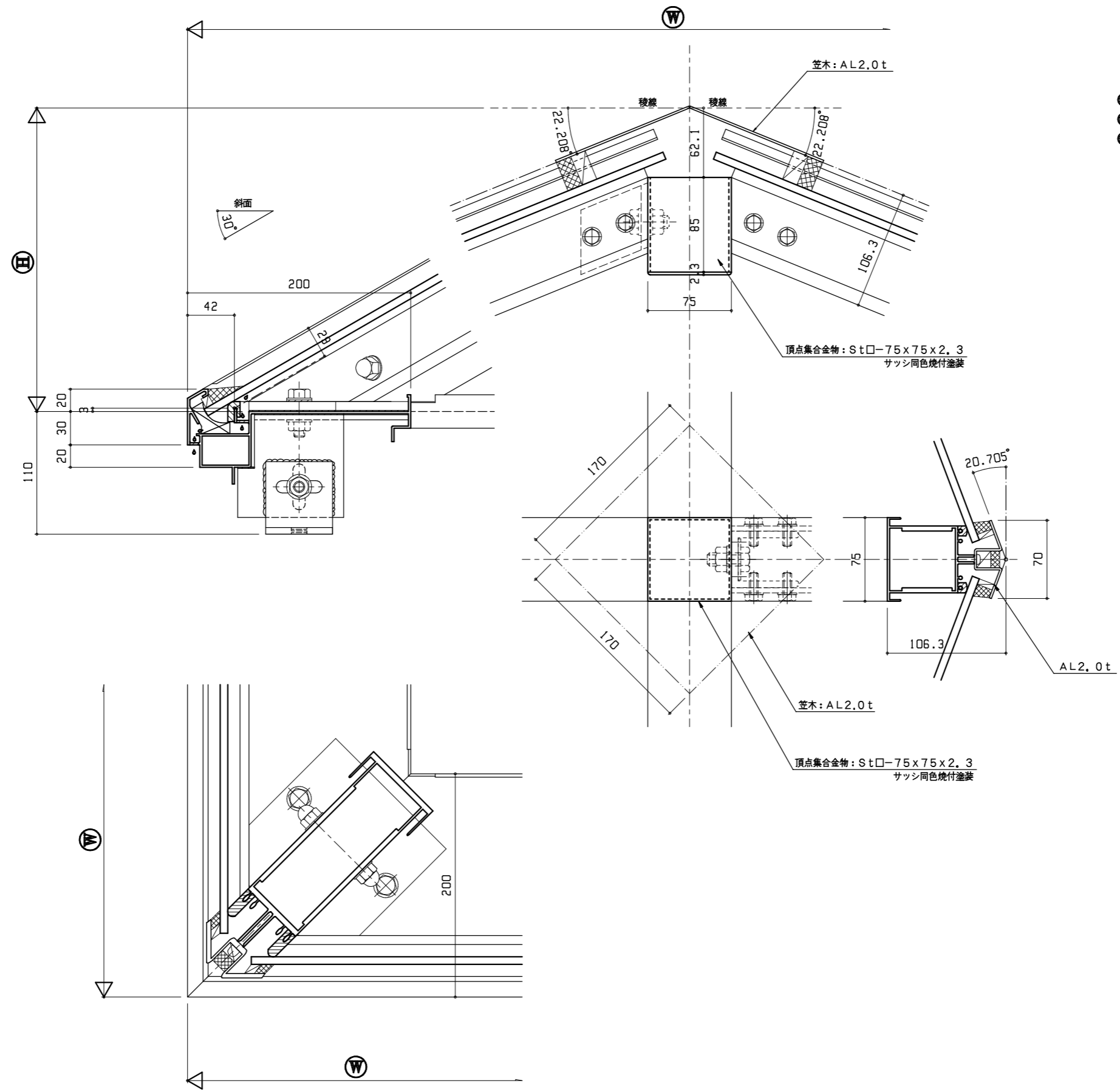


■ 製作制限範囲 S-5 (2400Pa)

W	W ≤ 2600
H	

- ノックダウン方式を標準とします。
- 面材は10mmまで使用可能です。
- 結露水は主部材及びつなぎ材の結露受けで受けて下枠に流し外部へ排水する構造になっています。



▲	
▲	
▲	
▲	

御設計	股
御施工	股

受領
年月日

工事名	四角錐30° シングルガラス
図面名	注

尺度	作成	照査
・	・	・
・	・	・

