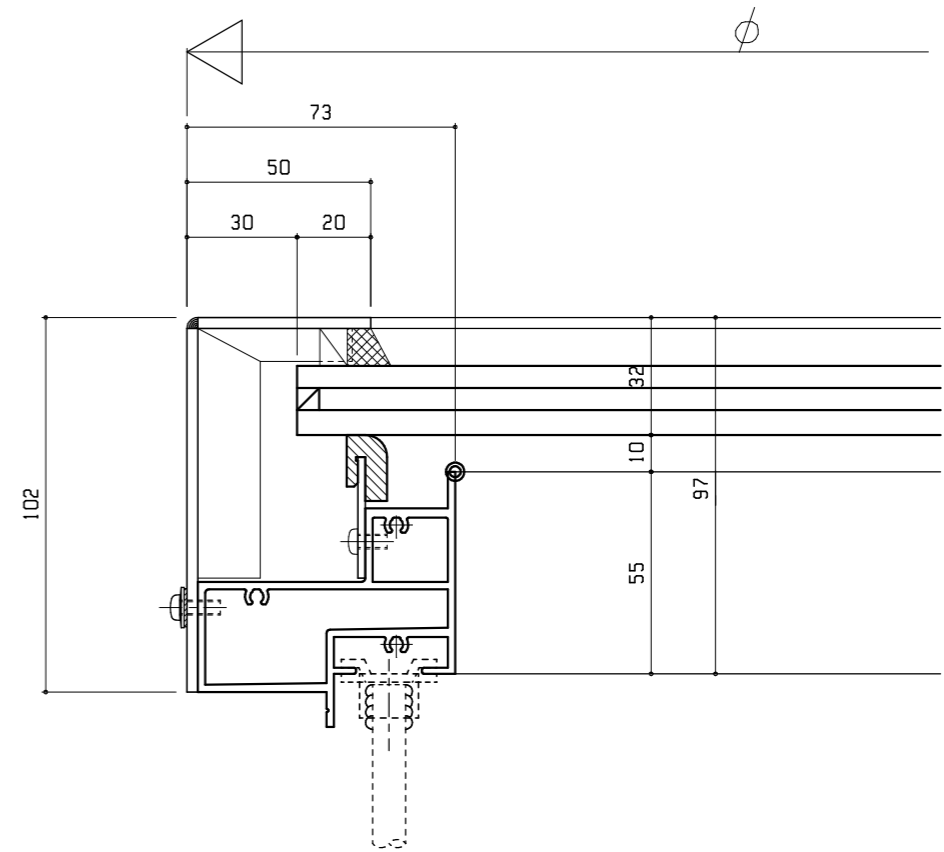
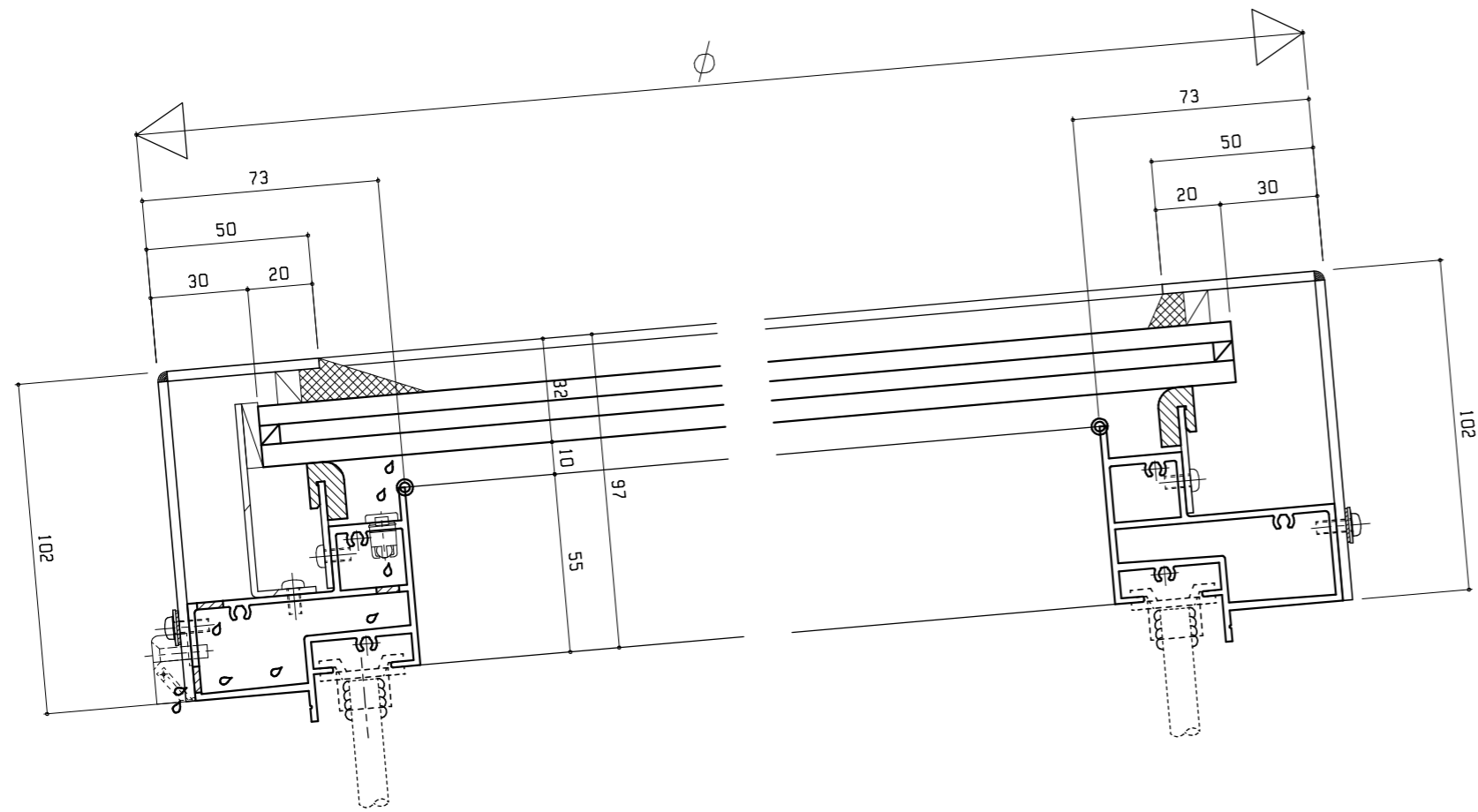


■ 製作制限範囲

φ 740 ≤ φ ≤ 1500

- 完成品出荷を標準とします。
- 18.8mmの面材を標準とします。



御設計		
御施工		

受領		

工事名		
図面名	円形タイプ 片流れ 複層ガラス	注 番

尺度	作成	照査

