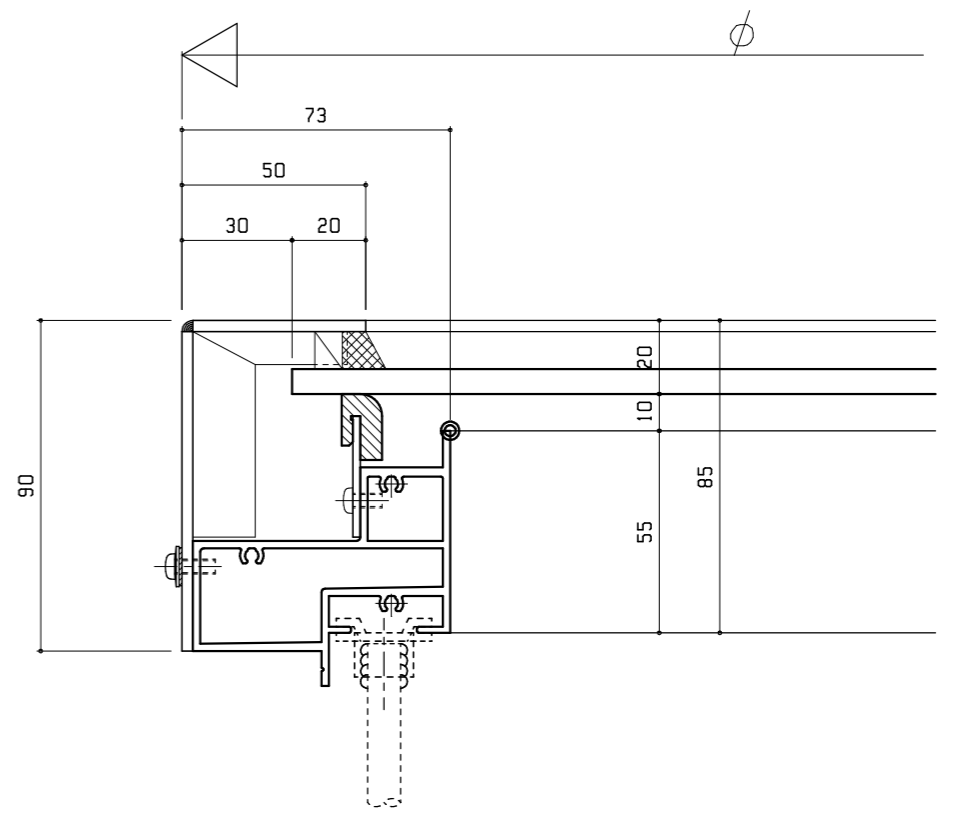
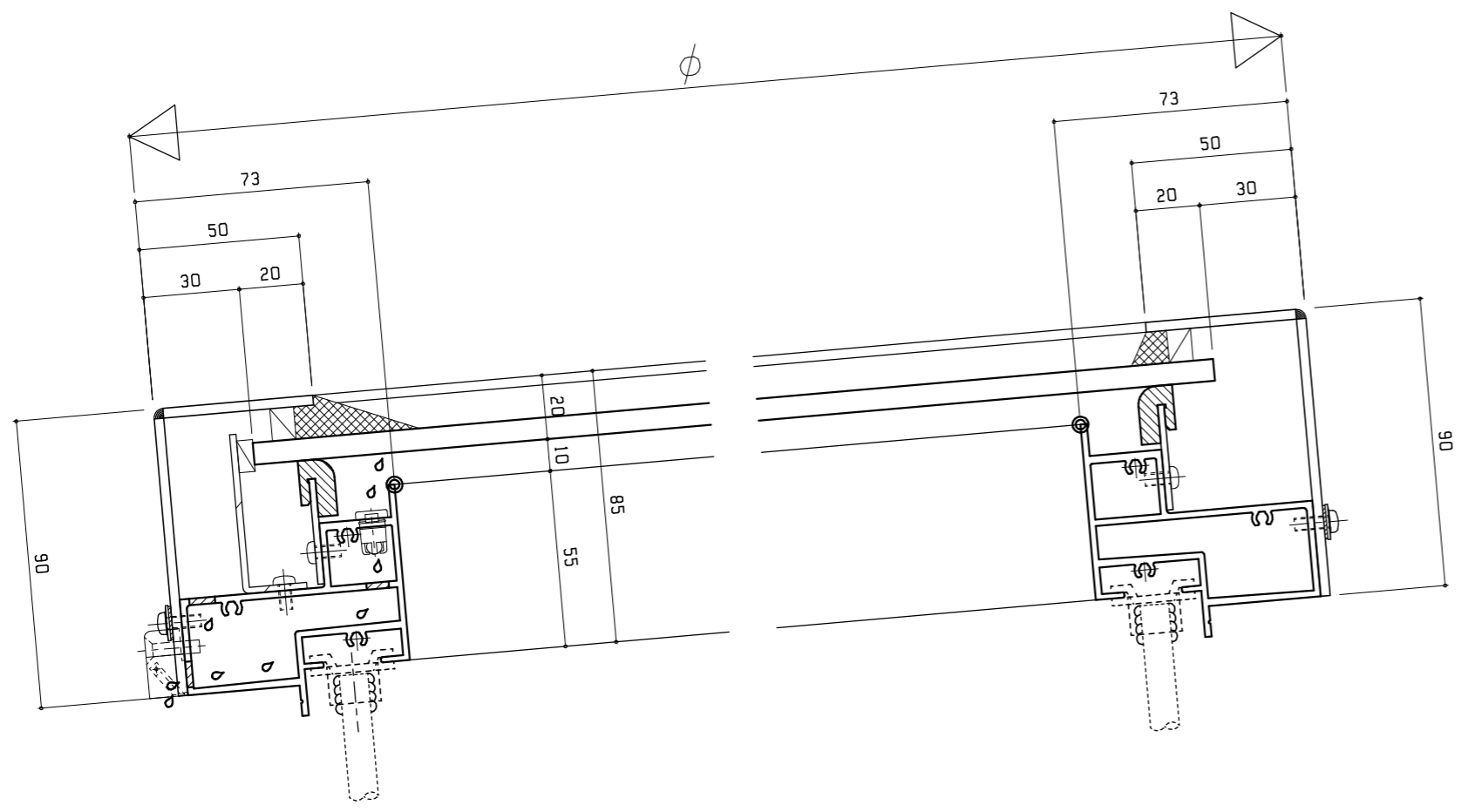


■ 製作制限範囲

φ 740 ≤ φ ≤ 1500

- 完成品出荷を標準とします。
- 網入ガラス6.8mmの面材を標準とします。



▲
▲
▲
▲
▲

御設計	殿
御施工	殿

受領  
年月日

工事名	円形タイプ 片流れ シングルガラス	注 番
-----	----------------------	--------

尺度	作成	照査
・	・	・
・	・	・

