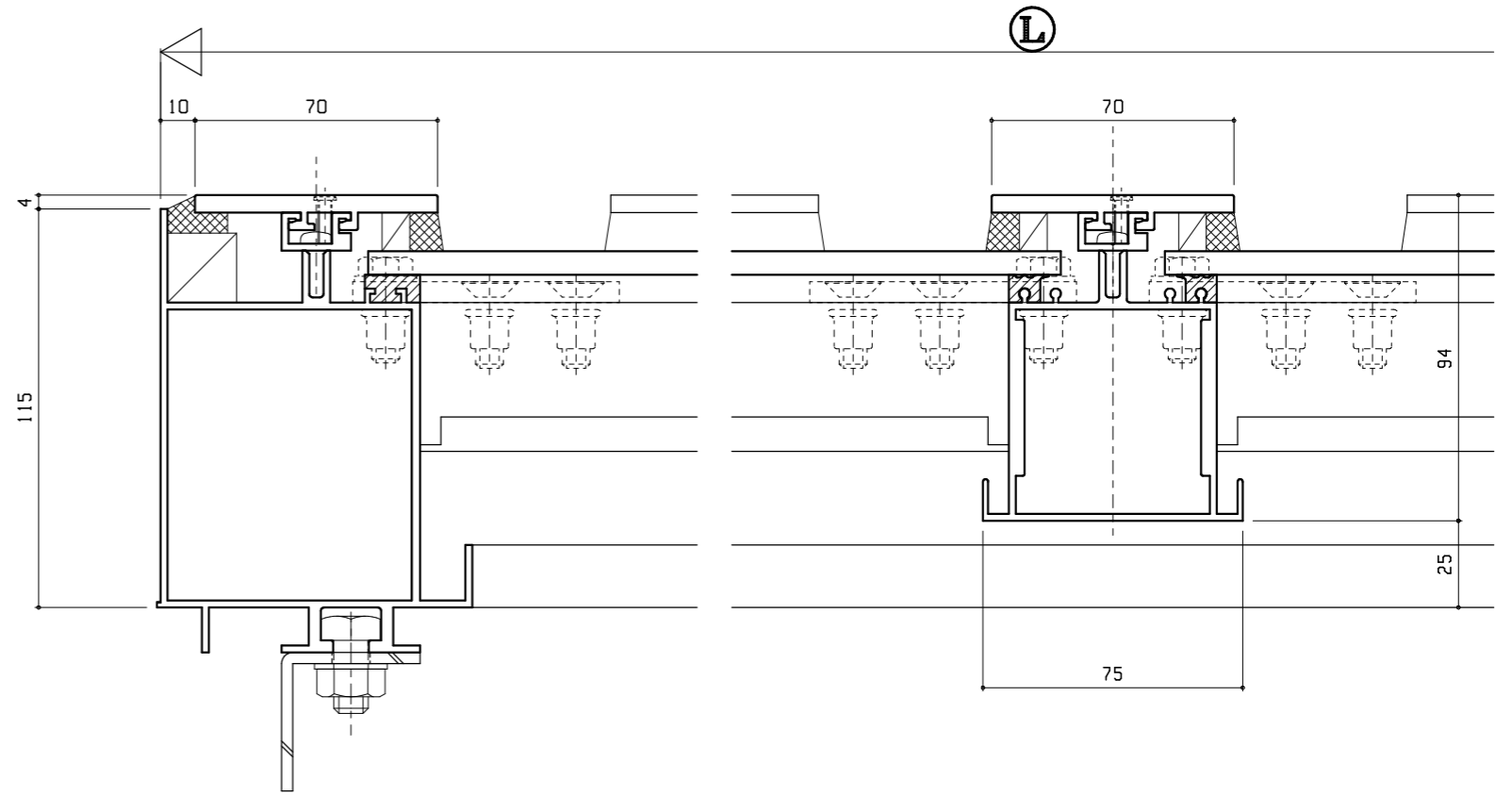


■ 製作制限範囲 S-5 (2400Pa)

W	W ≤ 1900
L	制限なし
P	1mを基準

- 完成品出荷を標準とし大きさによって一部現場ジョイントします。
- 面材は10mmまで使用可能です。
- 結露水は主部材及びびつなぎ材の結露受けで受けて下枠に流し外部へ排水する構造になっています。



株式会社アルミクワイ

△	御設計	股
△	御施工	股

受領	年月日
----	-----

工事名	BFタイプ 片流れ シングルガラス	注
-----	----------------------	---

尺度	作成	照査
・	・	・
・	・	・

