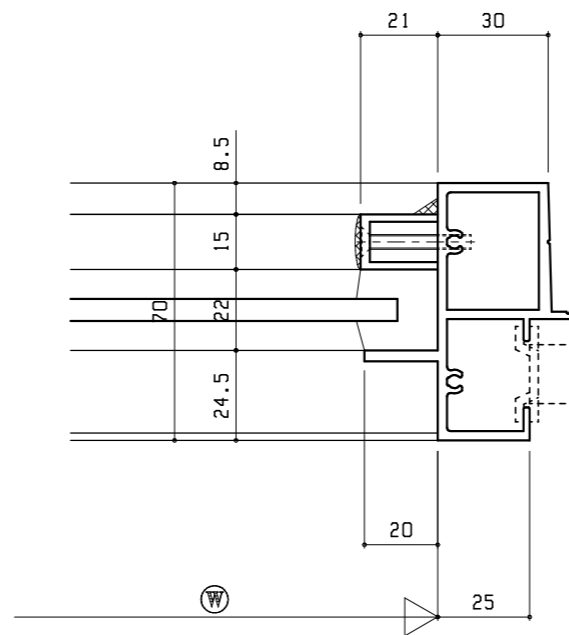
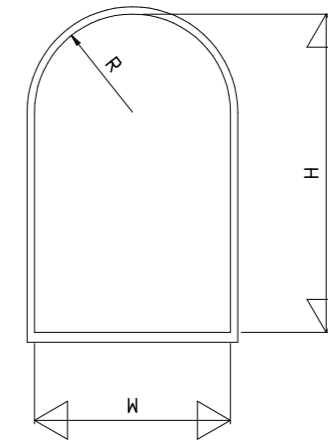
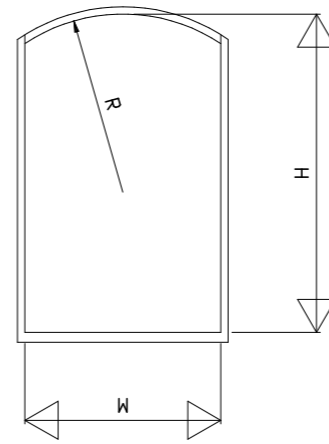
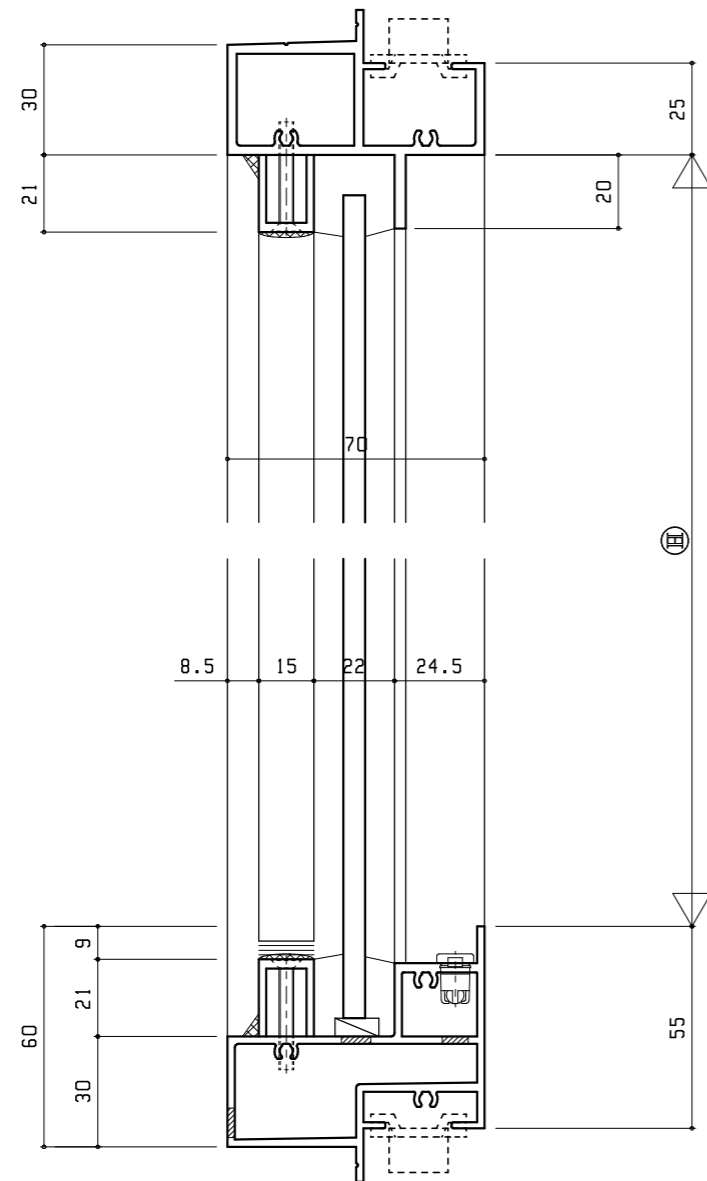


製作制限寸法  
R250以上



■性能

耐風圧性	S-7 <3600Pa>
気密性	A-4 <2等級線>
水密製	W-5 <500Pa>

