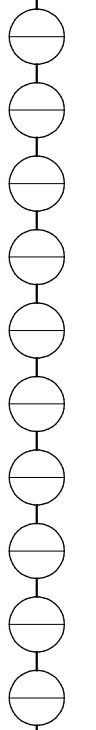
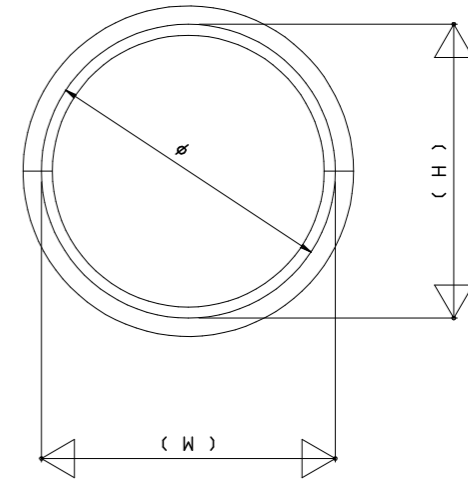
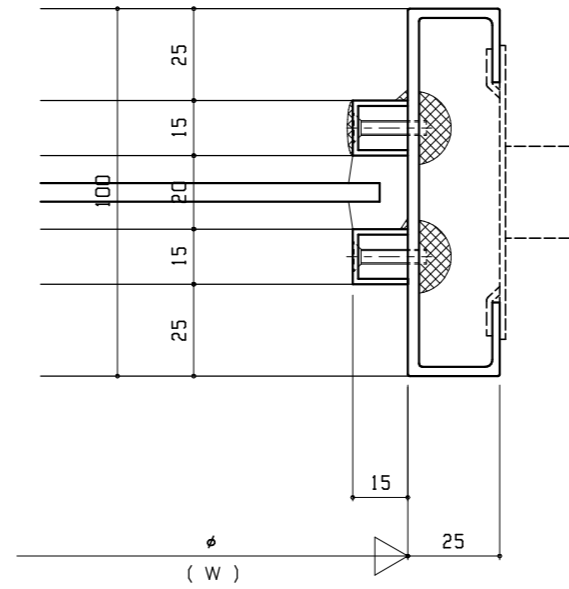
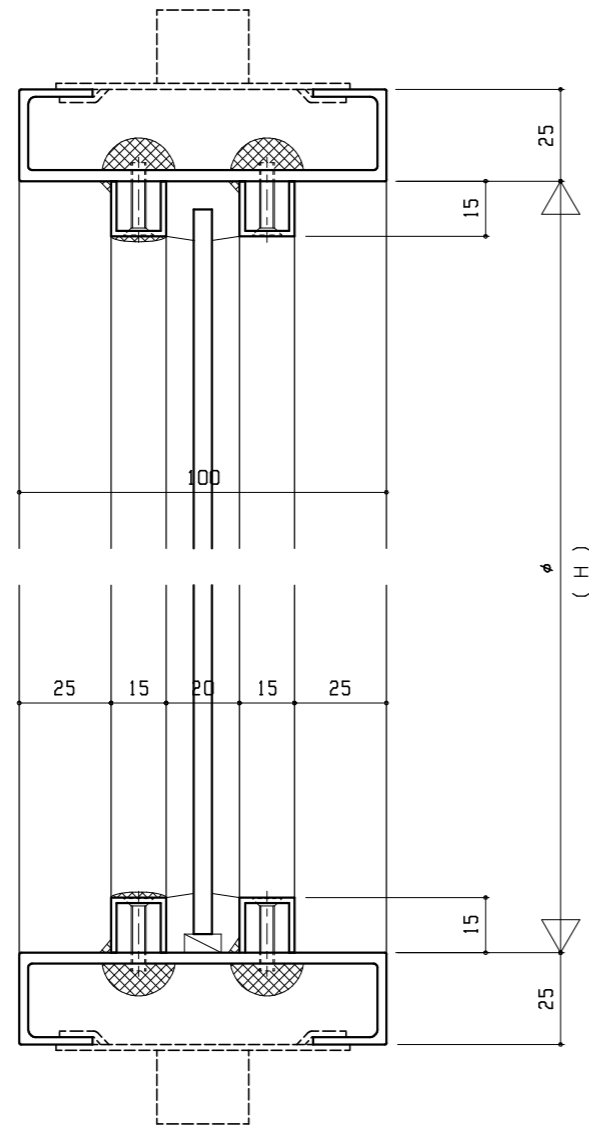


製作制限寸法

$380 \leq \phi \leq 420$ 、 $\phi 450 \leq \phi 1600$



△	
△	
△	
△	
△	

御設計	殿
御施工	殿

受領	年月日
----	-----

工事名	円形F1×窓
図面名	100見込 シングル
注	番

尺度	作成	照査
・	・	・
・	・	・