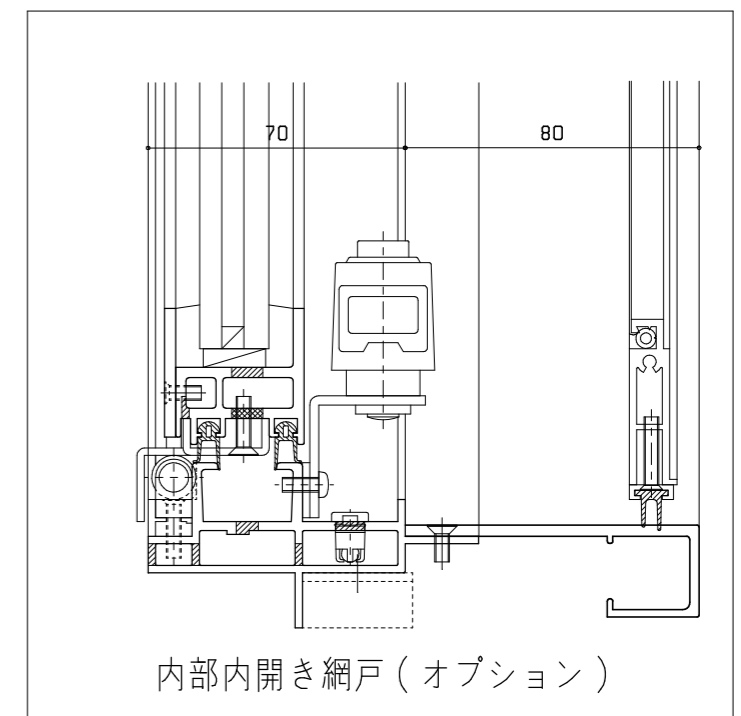
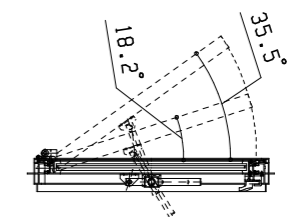
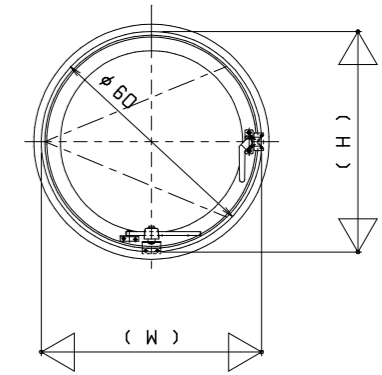
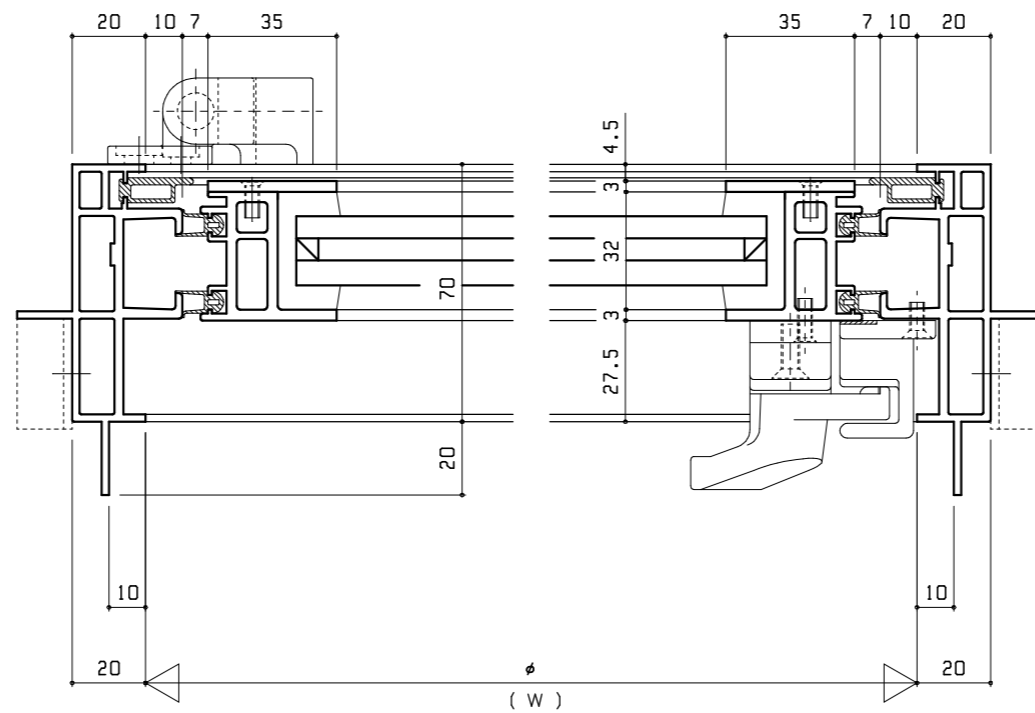
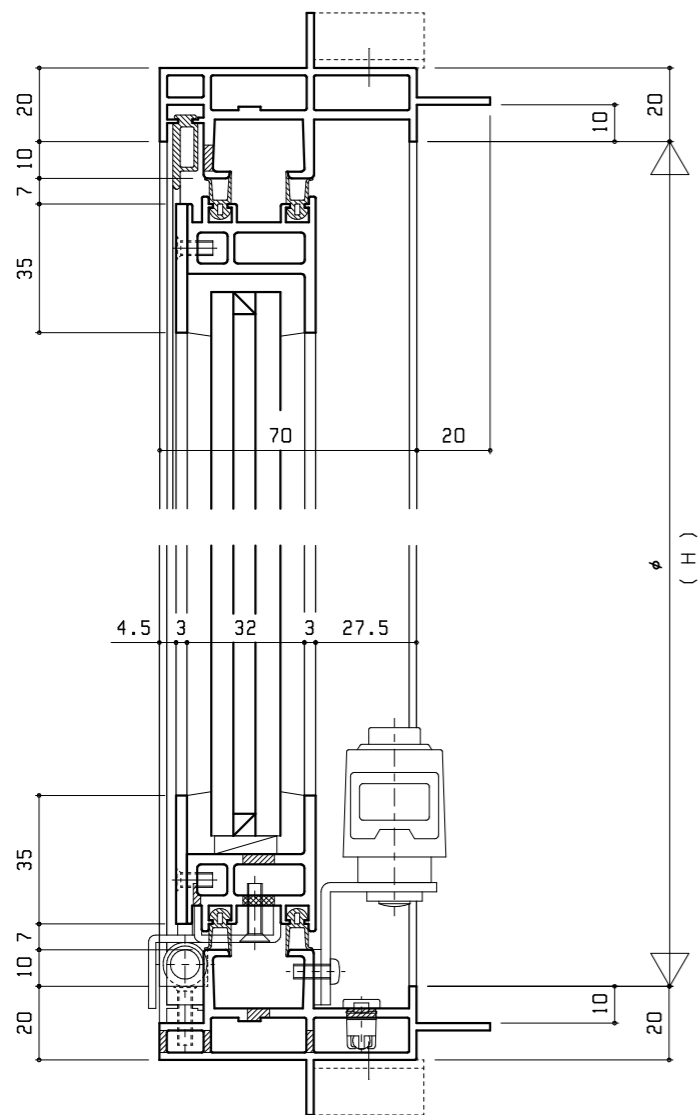


製作制限寸法  
 $600 \leq \phi \leq 700$



- 金具 カムラッチハンドル・・・ダイキャスト  
 気密材・・・クロロブレン  
 丁番・・・ステンレス  
 調整器・・・ステンレス
- 開き角度2段階調整
- 内観で右突出しを標準とします。

御設計 御施工	受領	工事名 円形片開き窓【ビル用面付】	尺度	作成	照査
	年月日	図面名 70見込 ペア	注		

