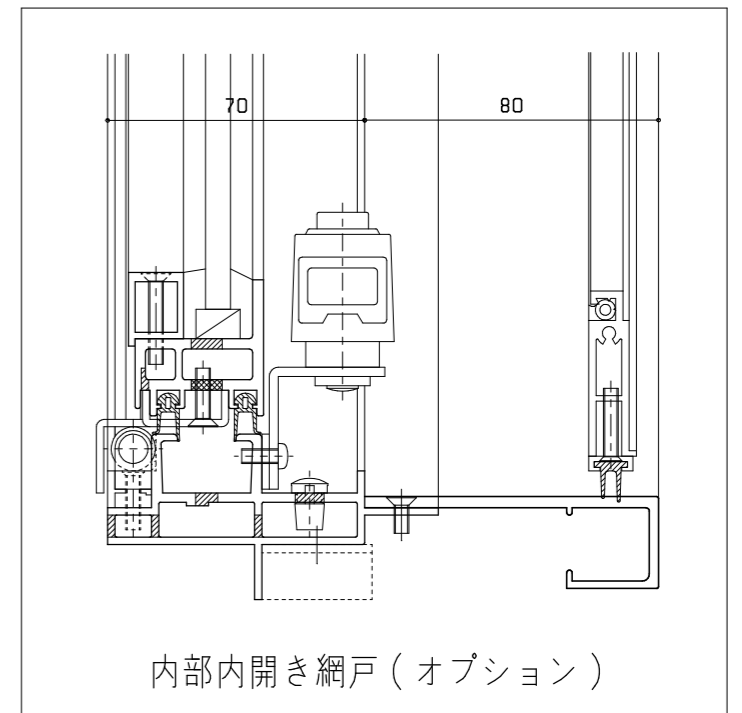
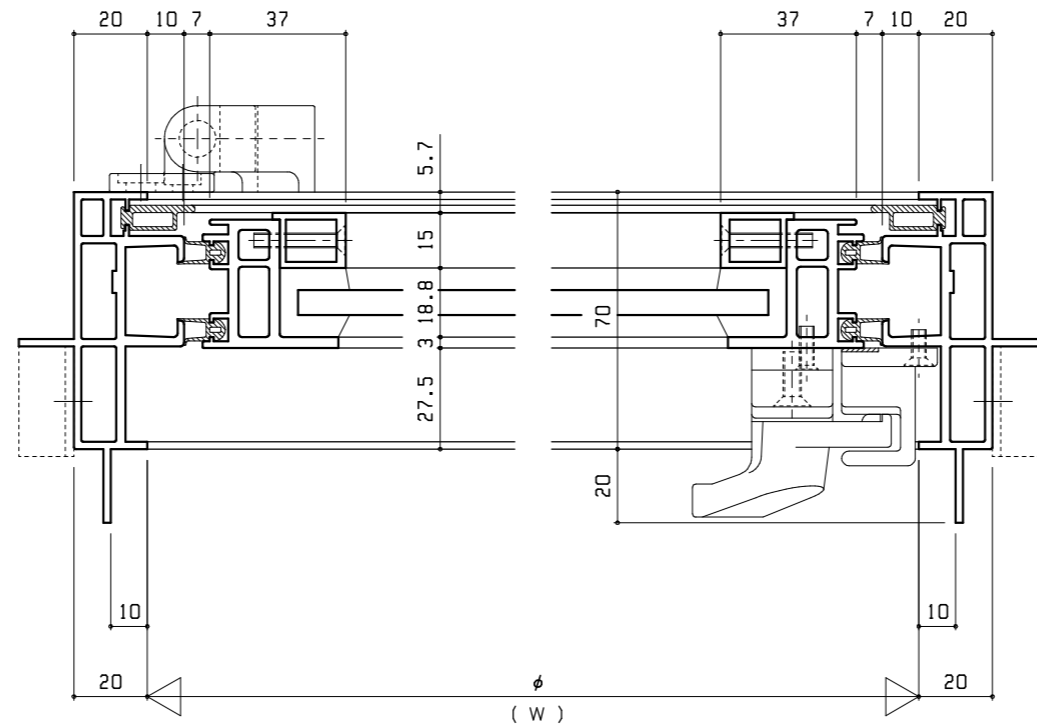
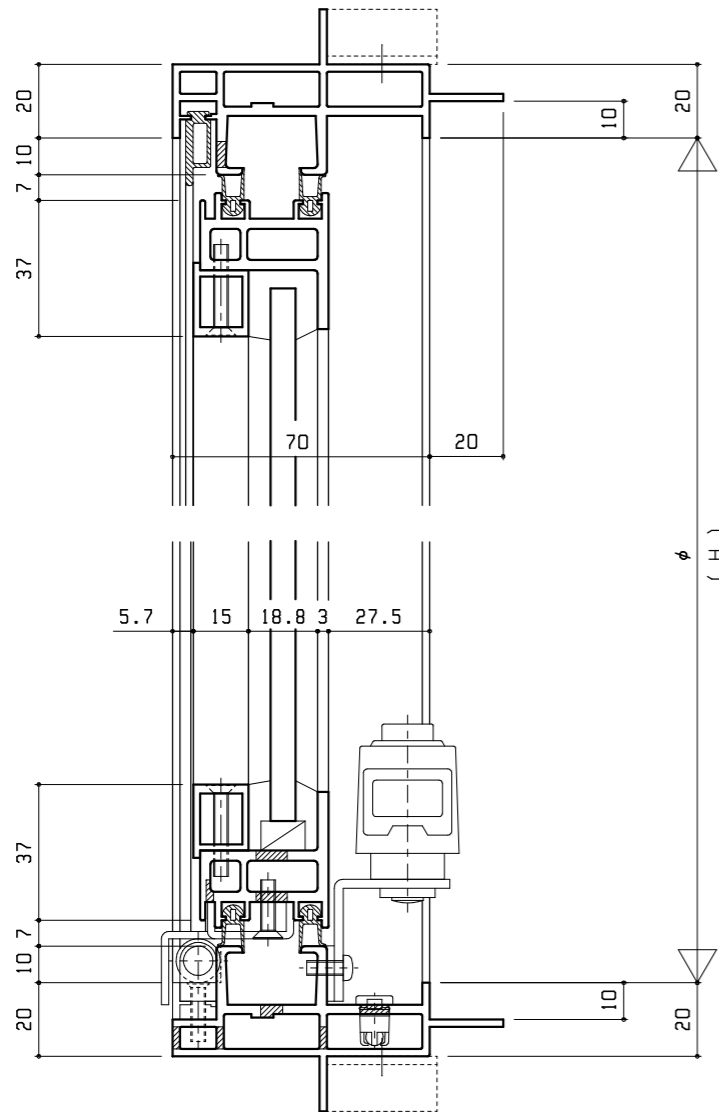
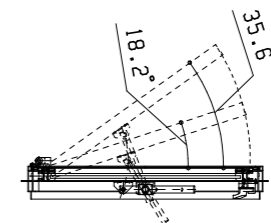
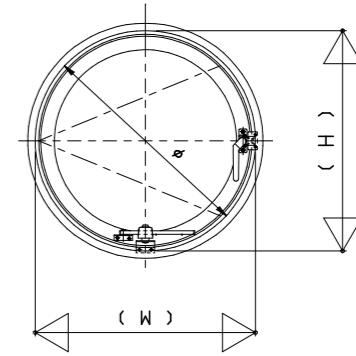


製作制限寸法
 $600 \leq \phi \leq 700$



内部内開き網戸 (オプション)

- 金具 カムラッチハンドル・・・ダイキャスト
 気密材・・・クロロブレン
 丁番・・・ステンレス
 調整器・・・ステンレス
- 開き角度2段階調整
- 内観で右突出しを標準とします。



御設計	殿
御施工	殿

受領	年月日
----	-----

工事名	円形片開き窓【ビル用面付】
図面名	70見込 シングル

尺度	作成	照査
・	・	・
・	・	・

