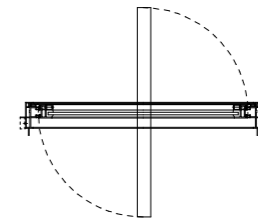
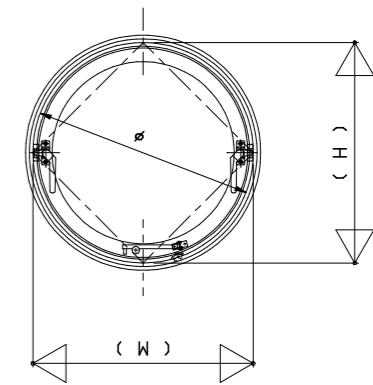
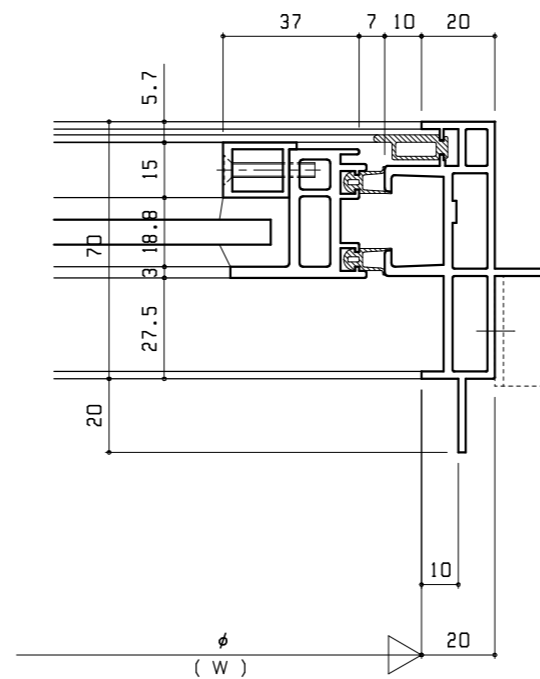
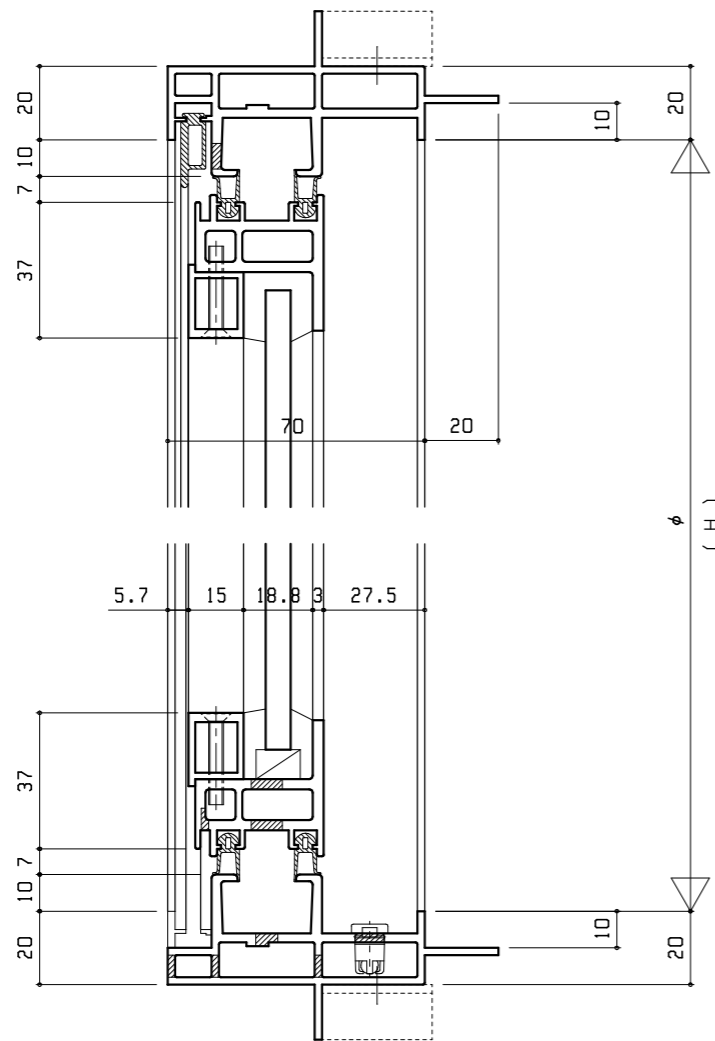


製作制限寸法
 $600 \leq \phi \leq 1200$



- 金具 カムラッチハンドル・・・ダイキャスト
 気密材・・・クロロプレン
 回転軸・・・ステンレス
 あおり止め・・・ステンレス

●あおり止めは90°固定式です。

●内観で右突出しを標準とします。

●横軸回転窓も製作可能です。(開き角度30°固定式)

御設計
御施工

御設計	殿
御施工	殿

受領
 年月日

工事名	円形たて軸回転窓【ビル用面付】
図面名	70見込 シングル

尺度	作成	照査
・	・	・
・	・	・

