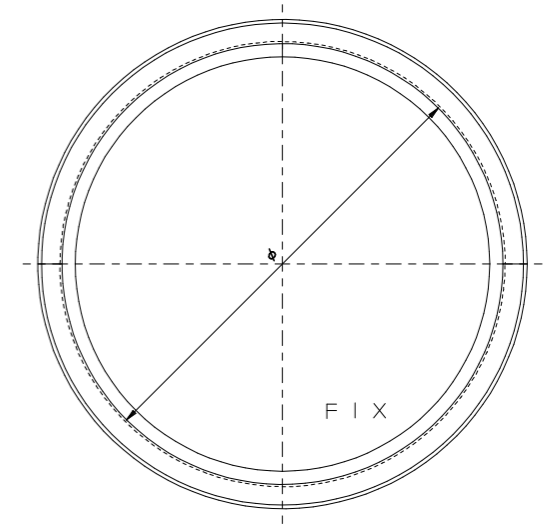
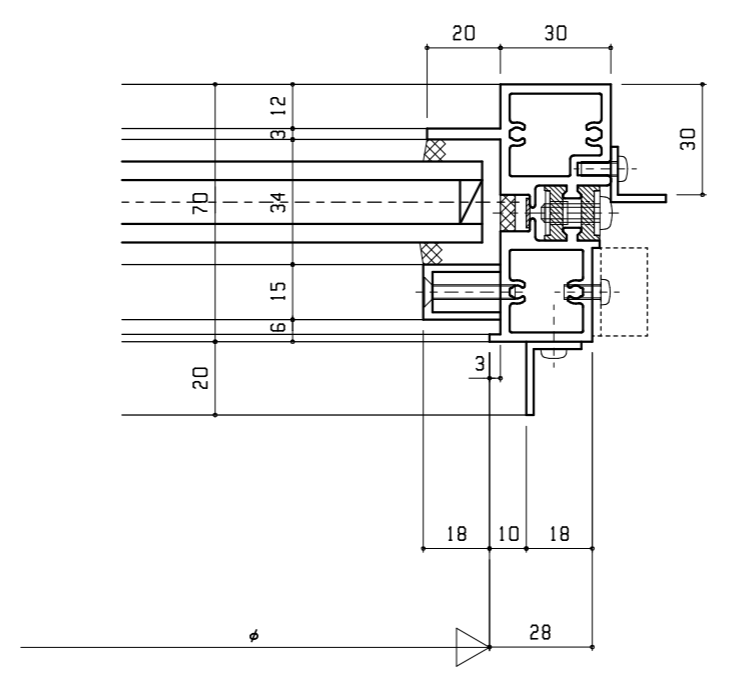
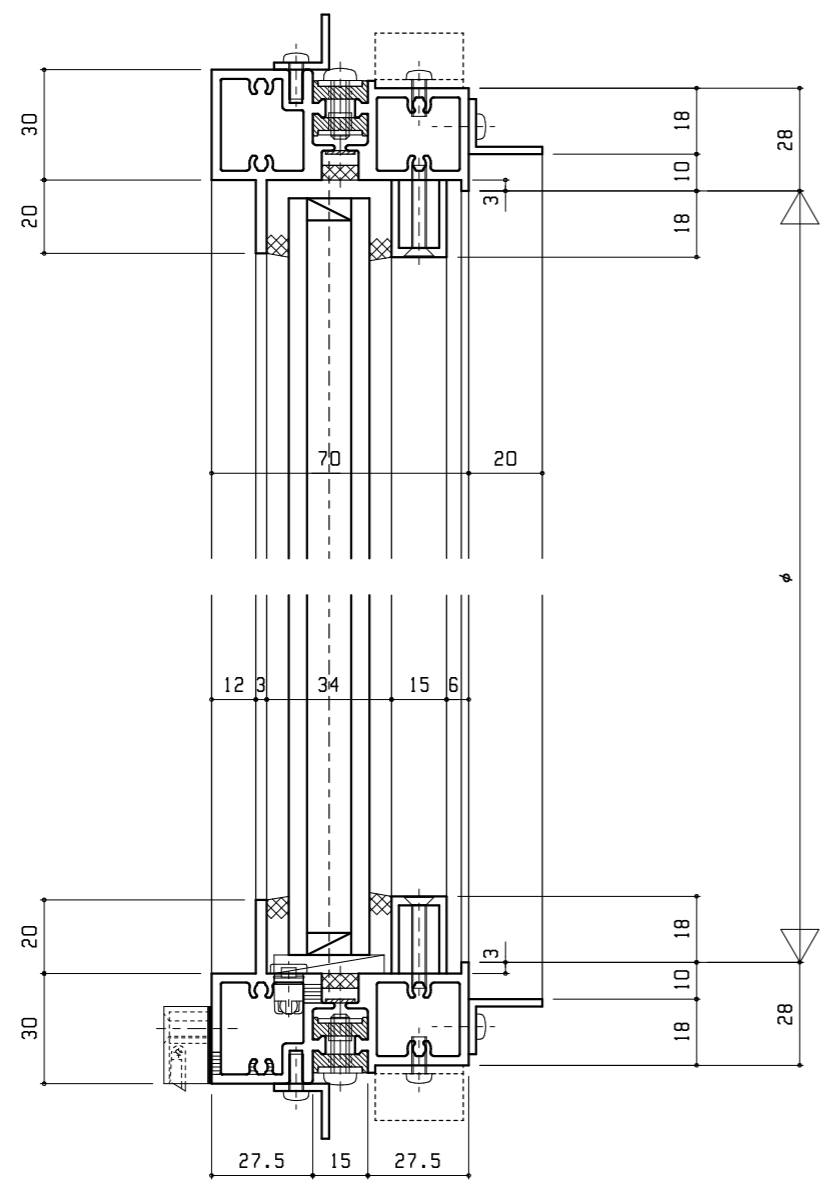


製作制限寸法
 $600 \leq \phi \leq 2100$



■ 断熱性能試験

H-4 (熱貫流率2.89[W/(m²・K)])

H23年1月20日(財)日本建築総合試験所

■ 性能

気密性	A-4 <2等級線>
水密製	W-5 <500Pa>



御設計	御施工

受領	

工事名	円形嵌め殺し窓【断熱タイプ】

図面名	70見込

尺度	作成	照査

